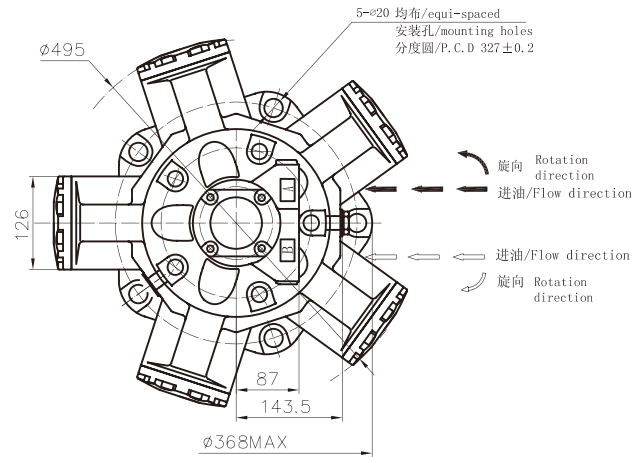
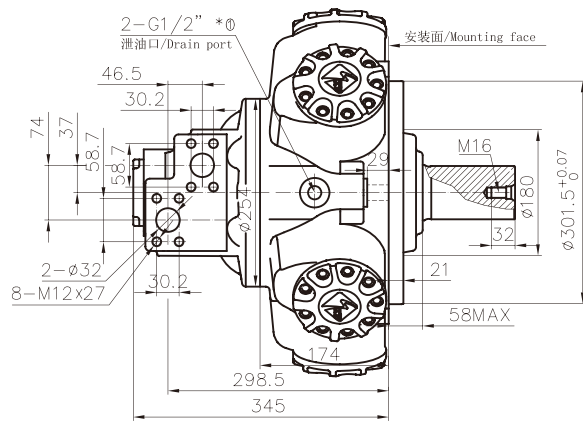


STFC080/100 系列/ STFC080/100 Serie



STFC080 外形及安装尺寸/ STFC080 Installation Dimensions

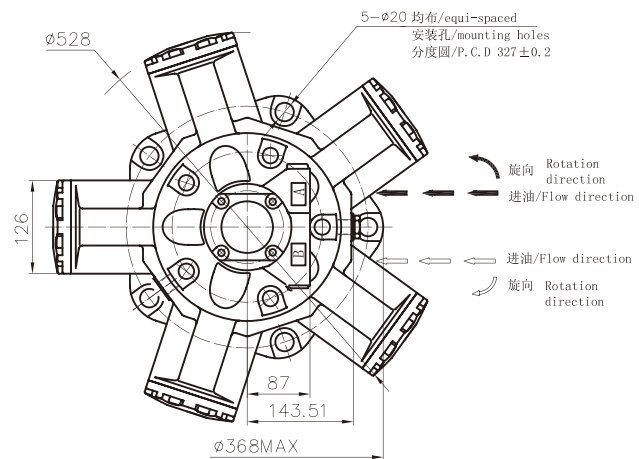
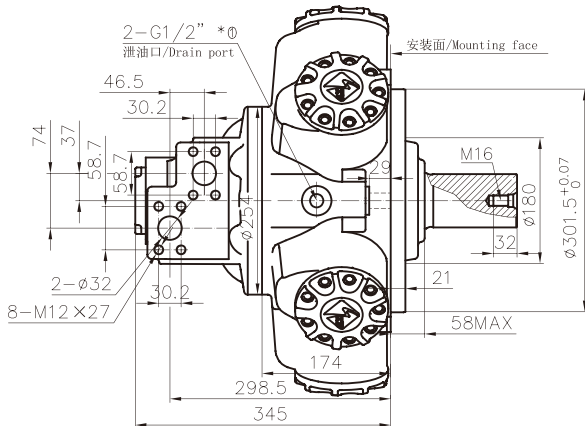
进油口为F01的安装尺寸/With F01 Distributor



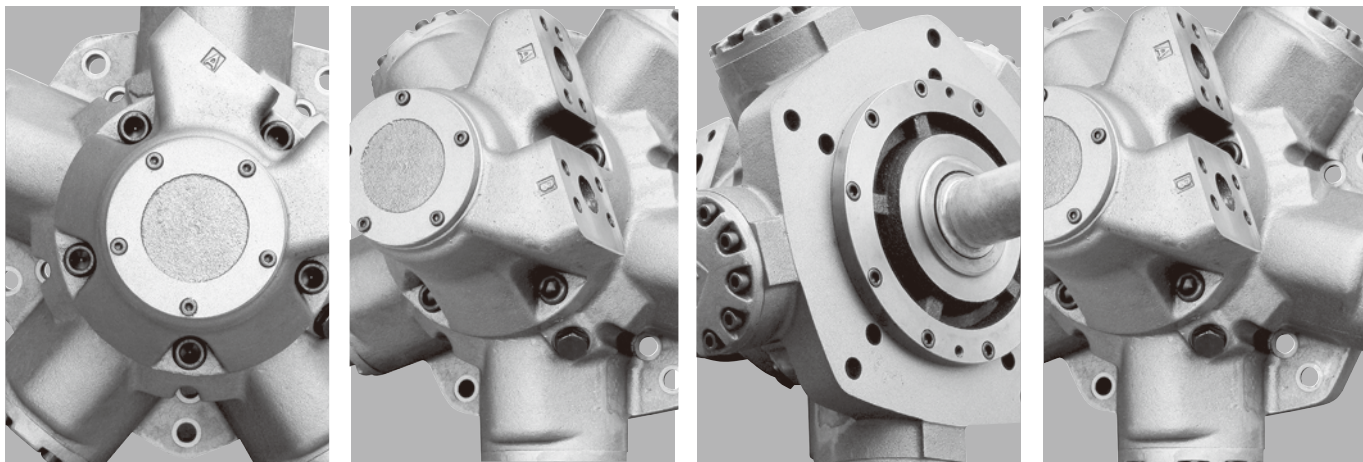
*①可选配UNF3/4"-16接头/Option:UNF3/4"-16

STFC100 外形及安装尺寸/ STFC100 Installation Dimensions

进油口为F01的安装尺寸/With F01 Distributor



*①可选配UNF3/4"-16接头/Option:UNF3/4"-16



ITM

ITMS

STFC

STFD

CRM-HA

CRM-HB

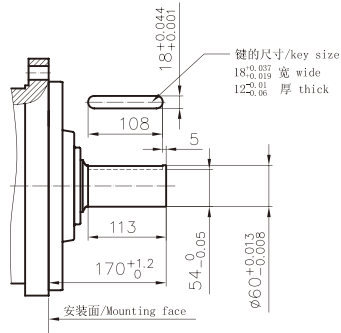
CRM-PS

SMA6V

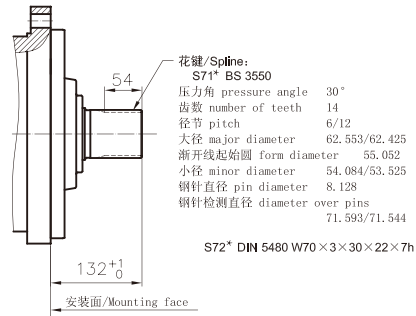
SMA2F

OMZ

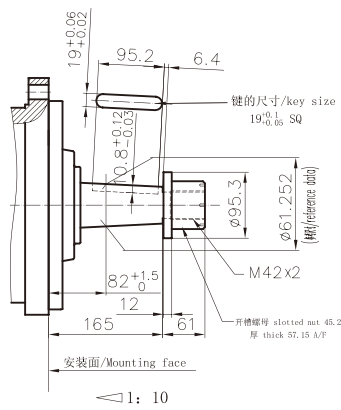
STFC080/STFC100-P72*



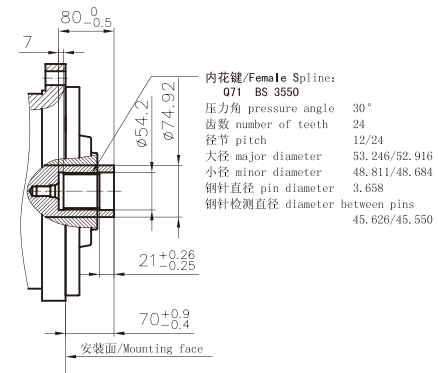
STFC080/STFC100-S71* & S72*



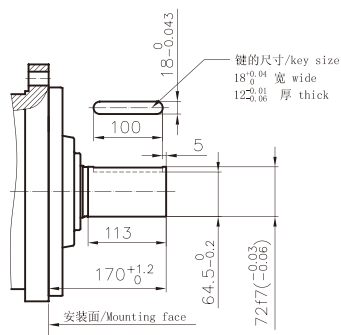
STFC080/STFC100-T71



STFC080/STFC100-Q71



STFC080/STFC100-P71



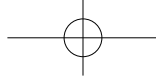
注释: 右上角带* 的轴为标准轴

如: P72* 为标准平键轴 S71* 为标准花键轴

Notes: Shaft model with "*" is the standard shaft

Example: P72*= Standard Parallel Keyed Shaft

S71*= Standard Spline Shaft

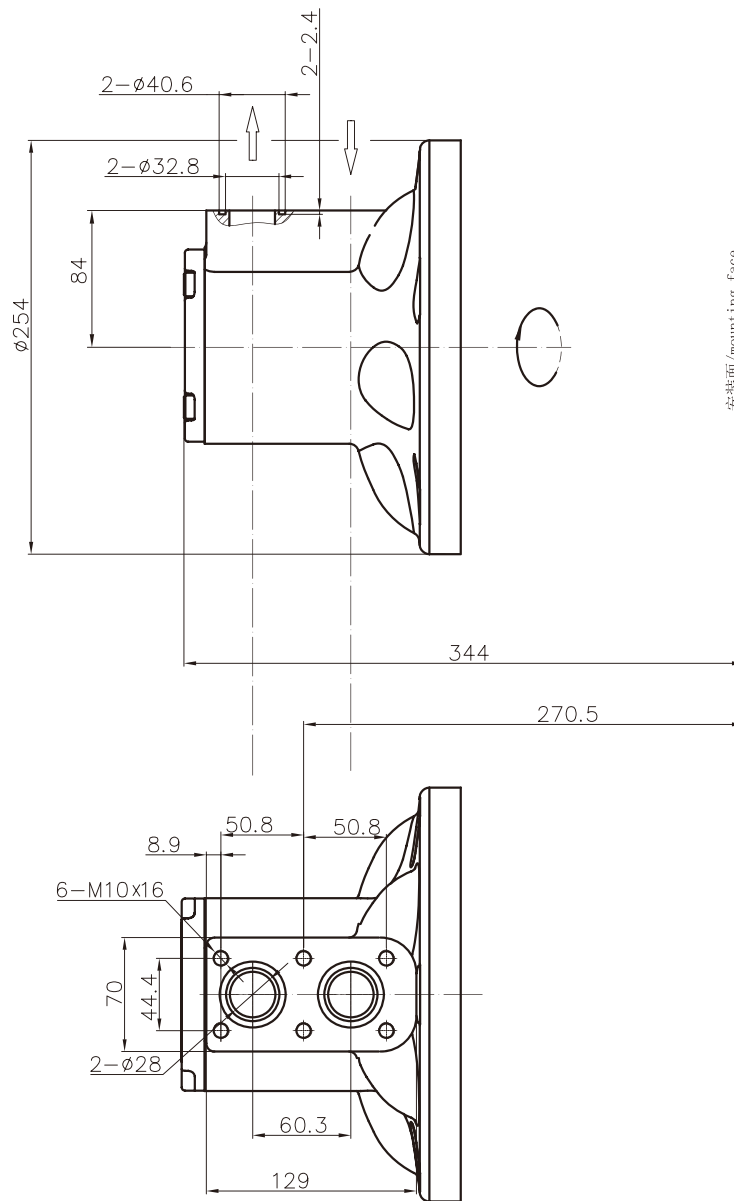


STFC080/100 系列/ STFC080/100 Serie



STFC080/100 外形及安装尺寸/ STFC080/100 Installation Dimensions

进出油口为F01B的安装尺寸/ F01B Distributor



ITM

ITMS

STFC

STFD

CRM-HA

CRM-HB

CRM-PS

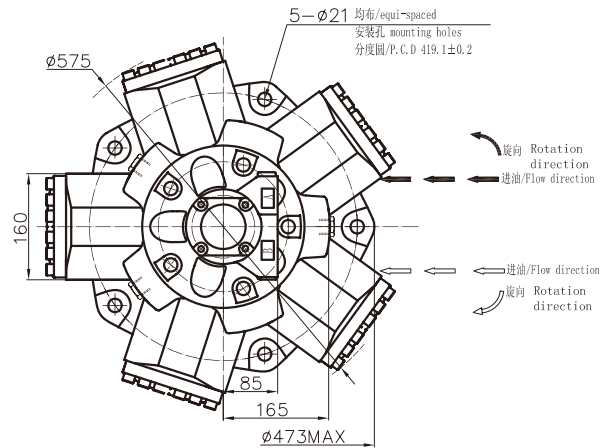
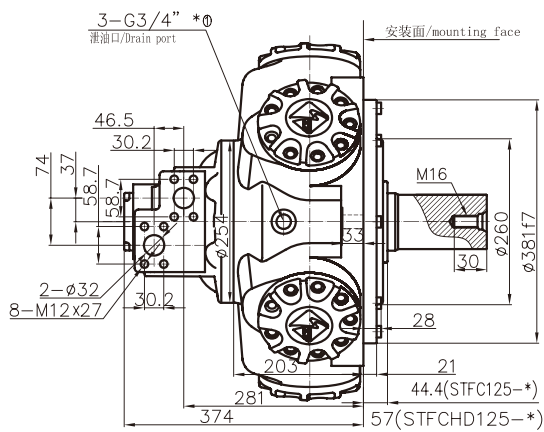
SMA6V

SMA2F

OMZ

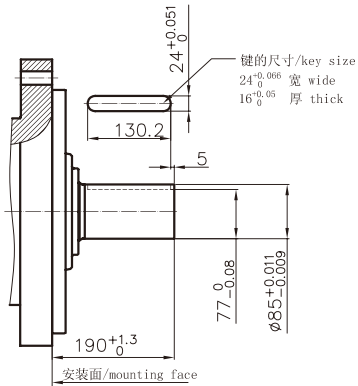
STFC(HD)125 外形及安装尺寸/ STFC(HD)125 Installation Dimensions

进出油口为F01的安装尺寸/With F01 Distributor

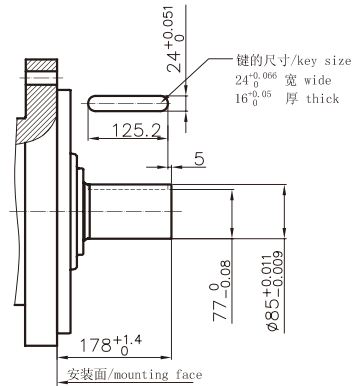


*①可选配UNF3/4"-16接头/Option: UNF3/4"-16

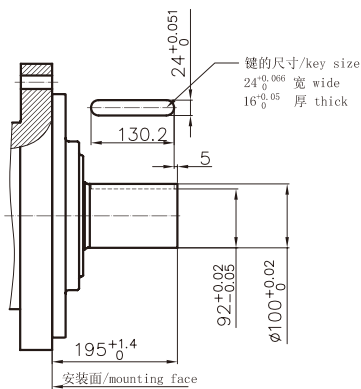
STFC125-P72



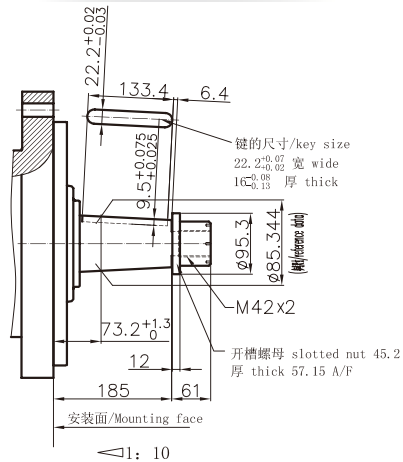
STFC125-P73*



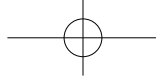
STFCHD125-P74



STFC125-T71

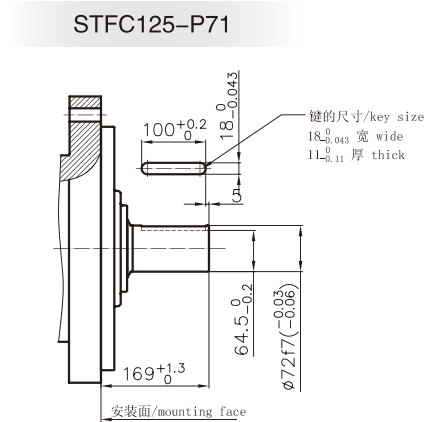
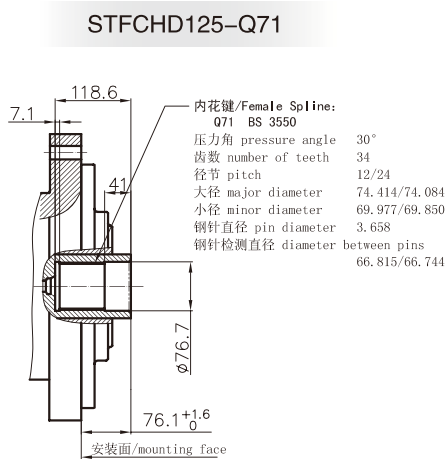
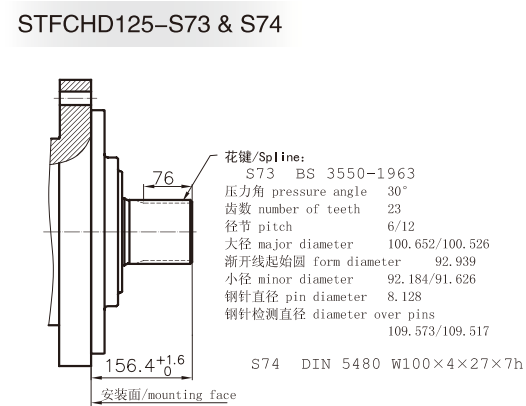
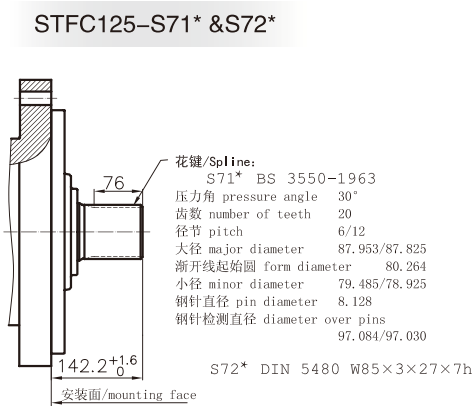
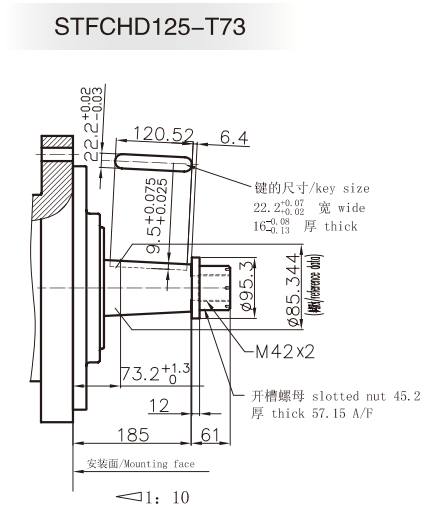
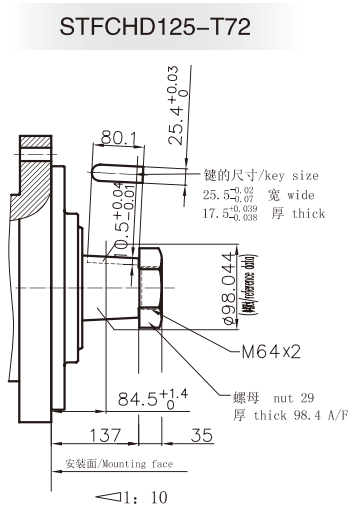


①: 10



STFC(HD)125 系列/ STFC(HD)125 Serie

STF
HYDRAULIC TRANSMISSIONS



注释: 右上角带* 的轴为标准轴

如: P73* 为标准平键轴 S71* 为标准花键轴

Notes: Shaft model with "*" is the standard shaft

Example: P73*= Standard Parallel Keyed Shaft S71*= Standard Spline Shaft

ITM

ITMS

STFC

STFD

CRM-HA

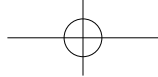
CRM-HB

CRM-PS

SMA6V

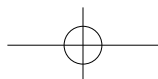
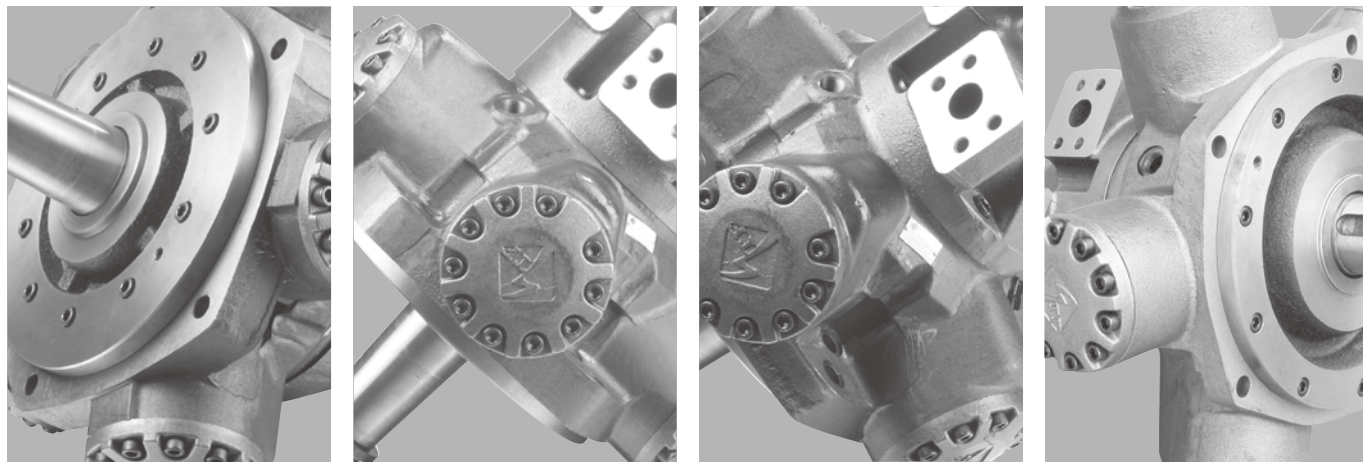
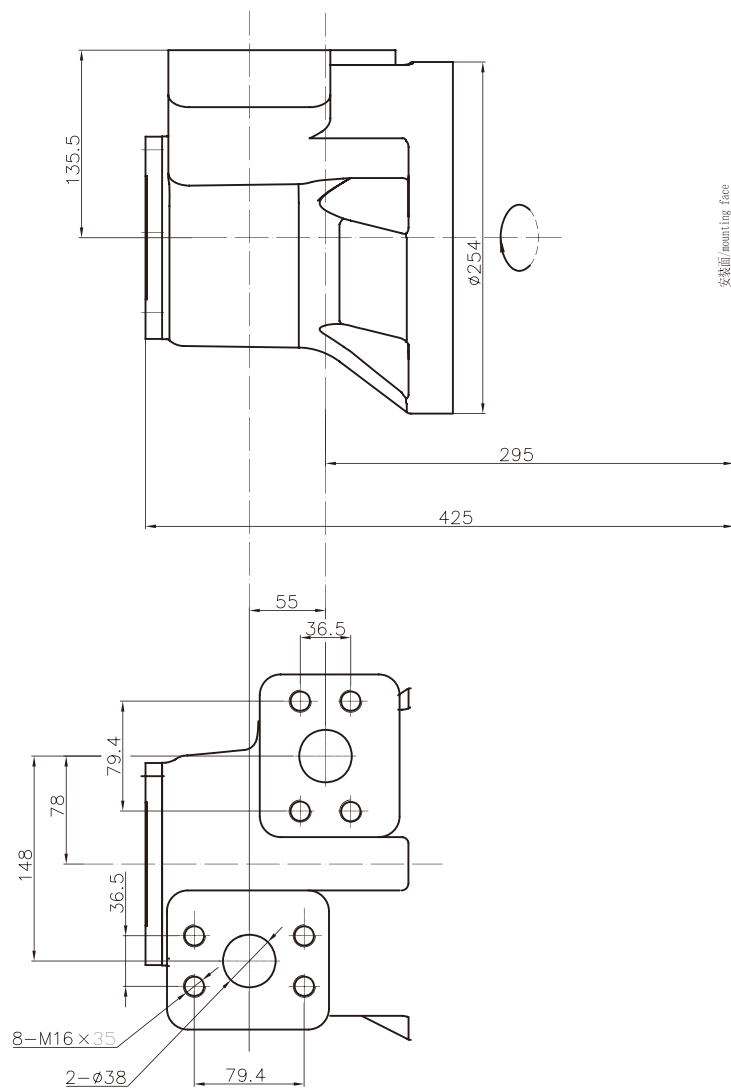
SMA2F

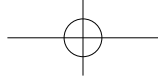
OMZ



STFC(HD)125 外形及安装尺寸/ STFC(HD)125 Installation Dimensions

进出油口为F02的安装尺寸/ F02 Distributor



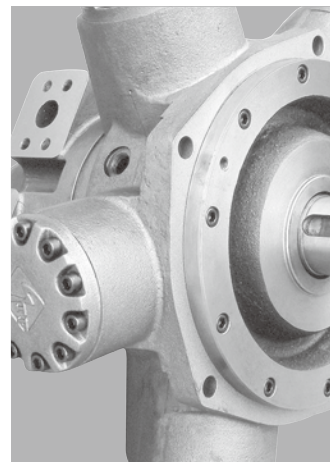
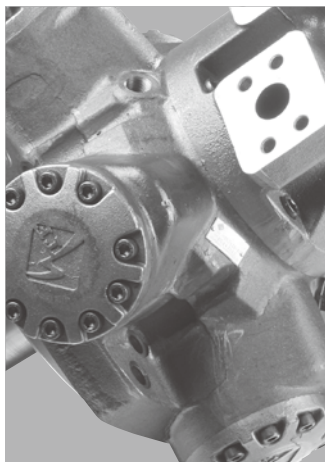
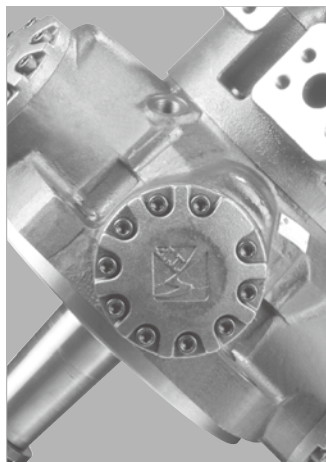
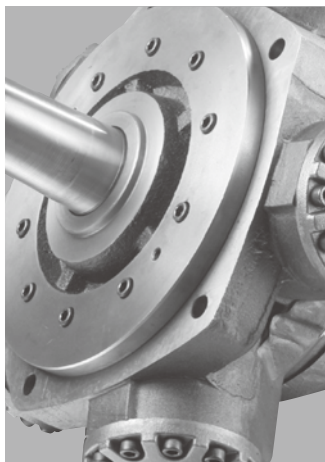
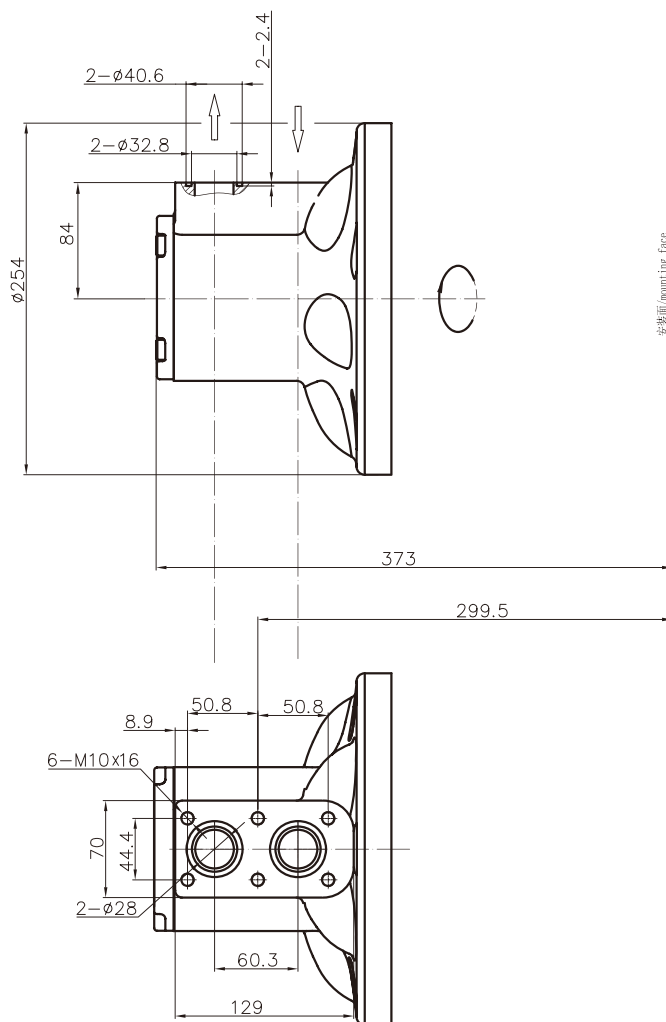


STFC(HD)125 系列/ STFC(HD)125 Serie



STFC(HD)125 外形及安装尺寸/ STFC(HD)125 Installation Dimensions

进出油口为F01B的安装尺寸/ F01B Distributor



ITM

ITMS

STFC

STFD

CRM-HA

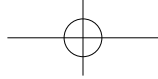
CRM-HB

CRM-PS

SMA6V

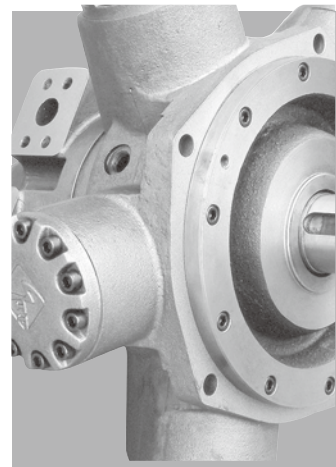
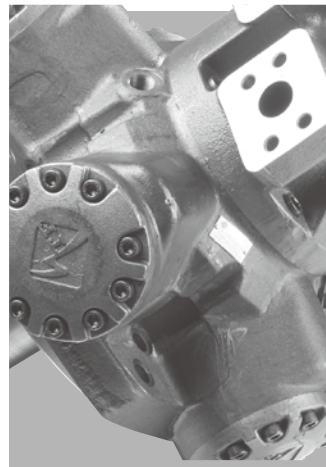
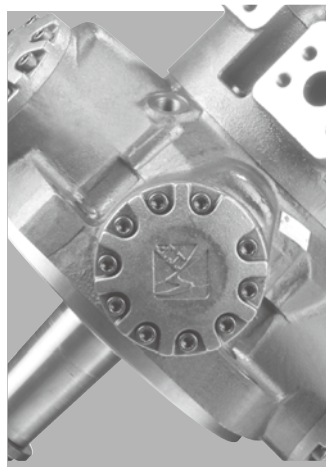
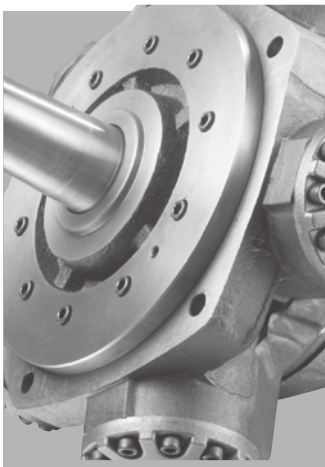
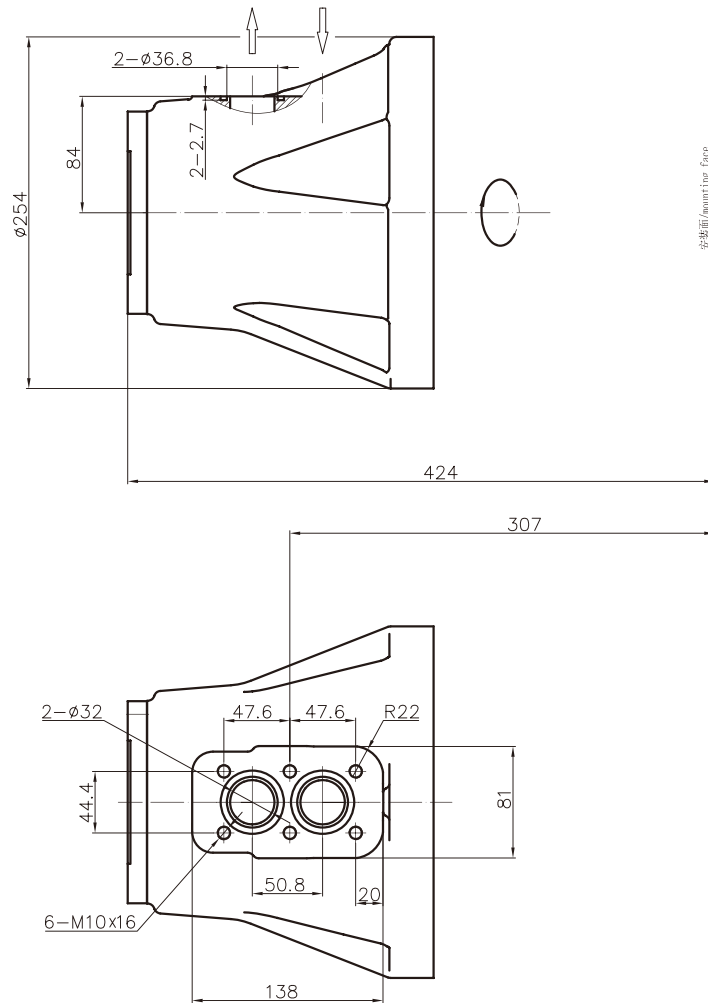
SMA2F

OMZ



STFC(HD)125 外形及安装尺寸/ STFC(HD)125 Installation Dimensions

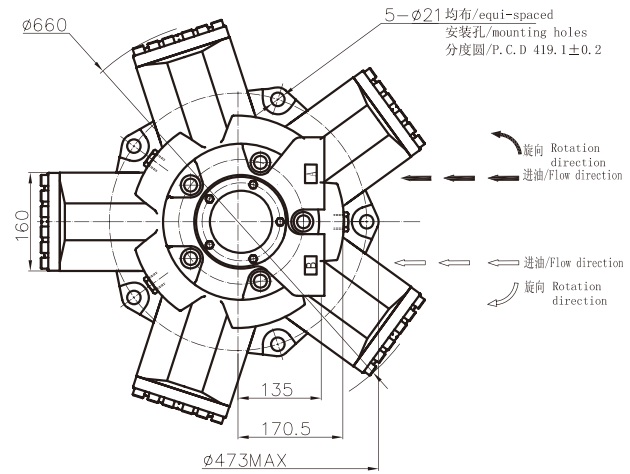
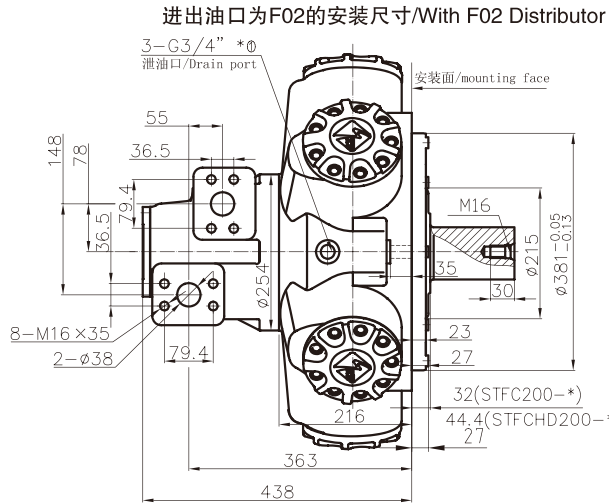
进出油口为F02B的安装尺寸/ F02B Distributor



STFC(HD)200 系列/ STFC(HD)200 Serie

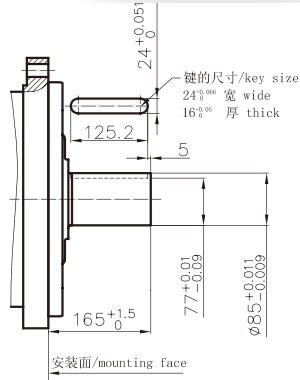


STFC(HD)200 外形及安装尺寸/ STFC(HD)200 Installation Dimensions

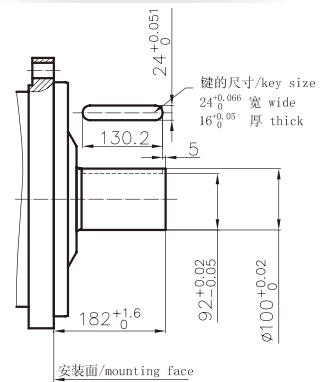


*①可选配UNF3/4"-16接头/Option: UNF3/4"-16

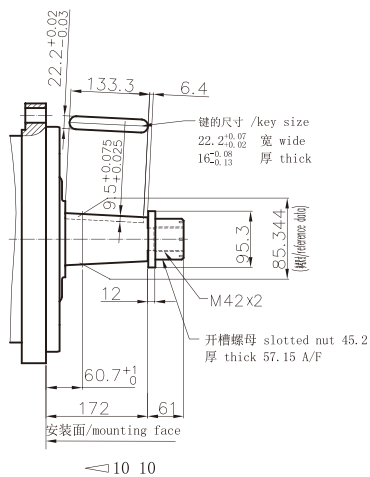
STFC200-P71



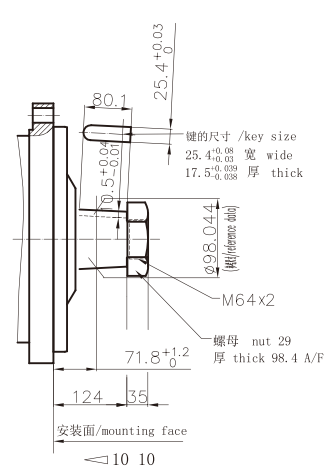
STFCHD200-P73*



STFC200-T71



STFCHD200-T72



ITM

ITMS

STFC

STFD

CRM-HA

CRM-HB

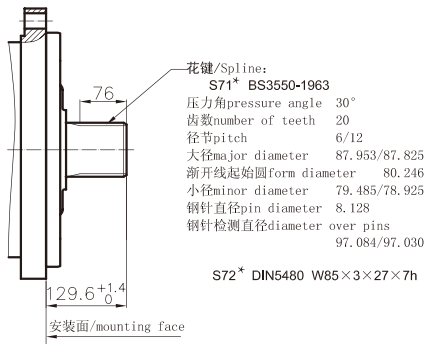
CRM-PS

SMA6V

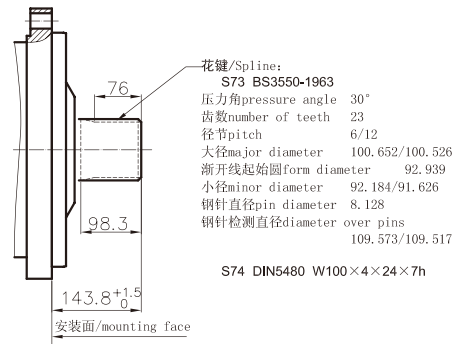
SMA2F

OMZ

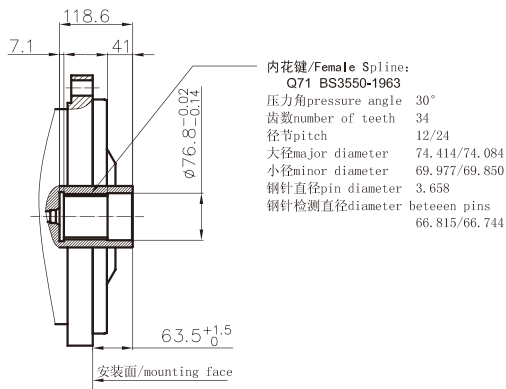
STFC200-S71* & S72*



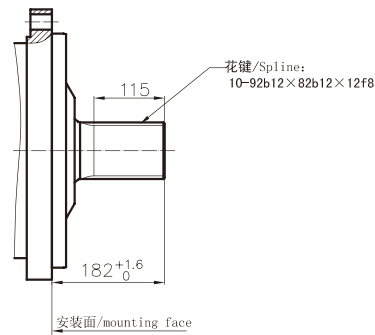
STFCHD200-S73 & S74



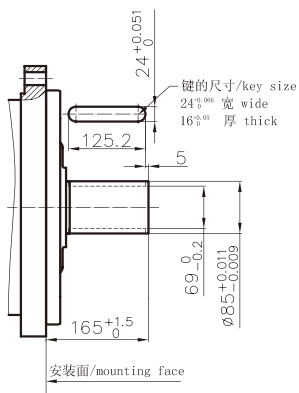
STFCHD200-Q71



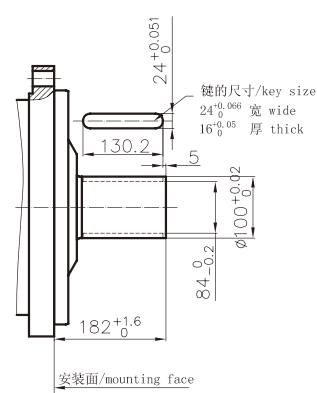
STFCHD200-S77

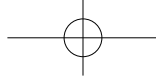


STFC200-P72



STFCHD200-P74

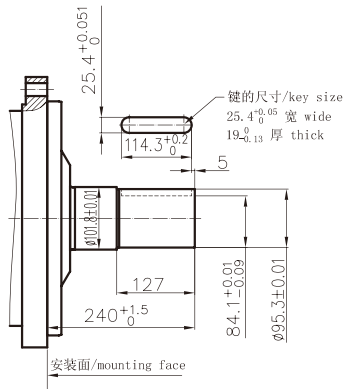




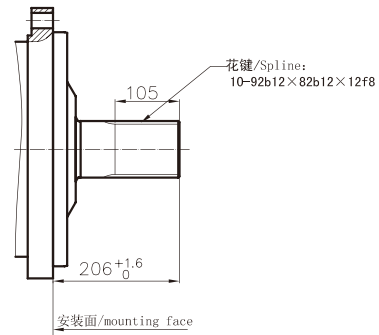
STFC(HD)200 系列/ STFC(HD)200 Serie



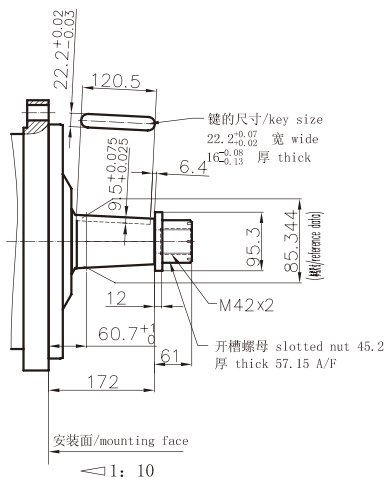
STFCHD200-P75



STFCHD200-S76



STFCHD200-T73



注释: 右上角带* 的轴为标准轴

如: P73* 为标准平键轴 S71* 为标准花键轴

Notes: Shaft model with "*" is the standard shaft

Example: P73* = Standard Parallel Keyed Shaft

S71* = Standard Spline Shaft

ITM

ITMS

STFC

STFD

CRM-HA

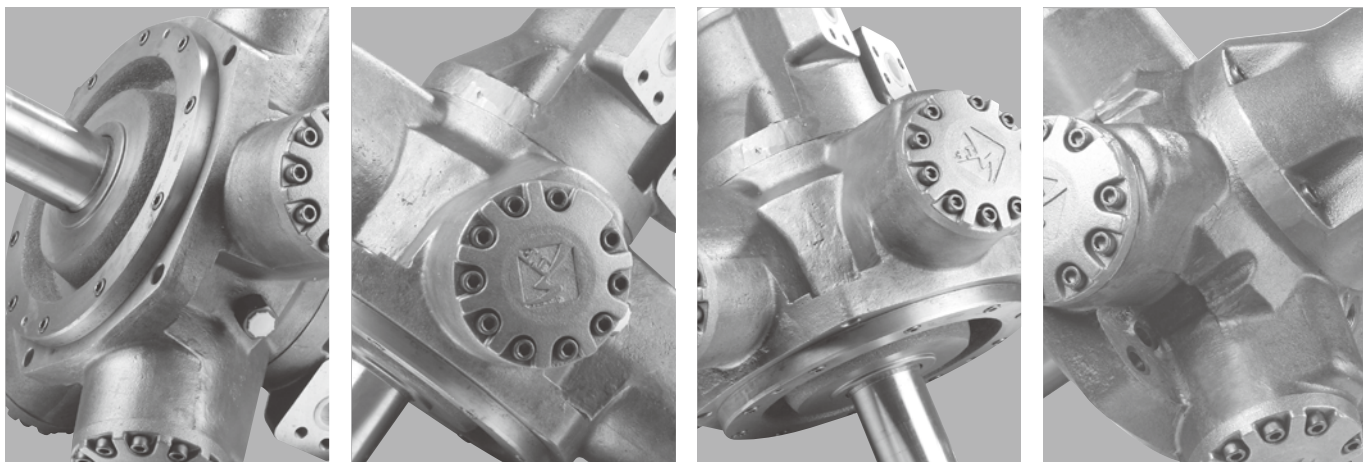
CRM-HB

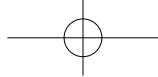
CRM-PS

SMA6V

SMA2F

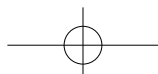
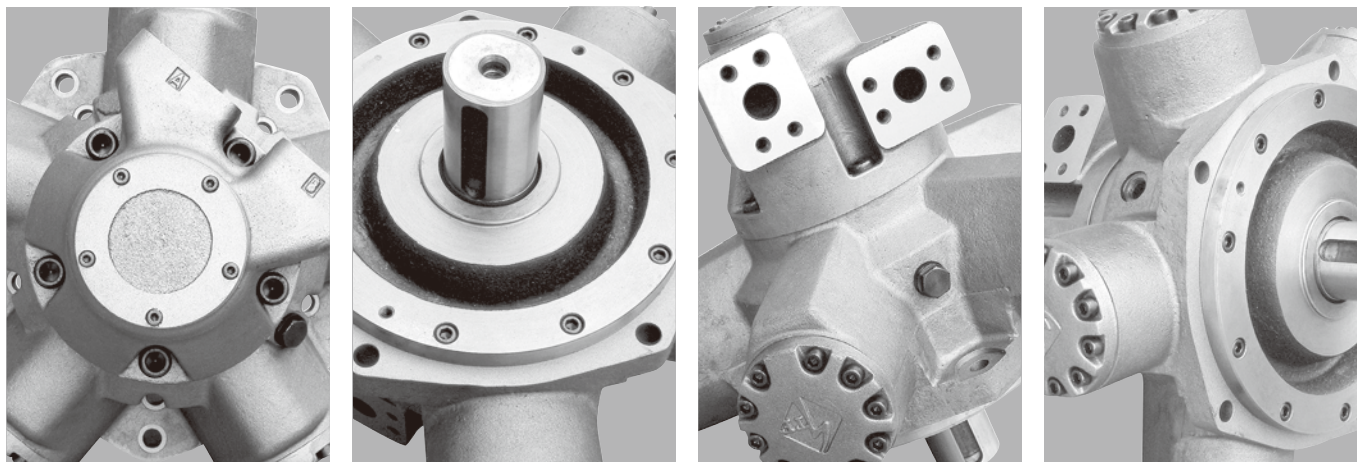
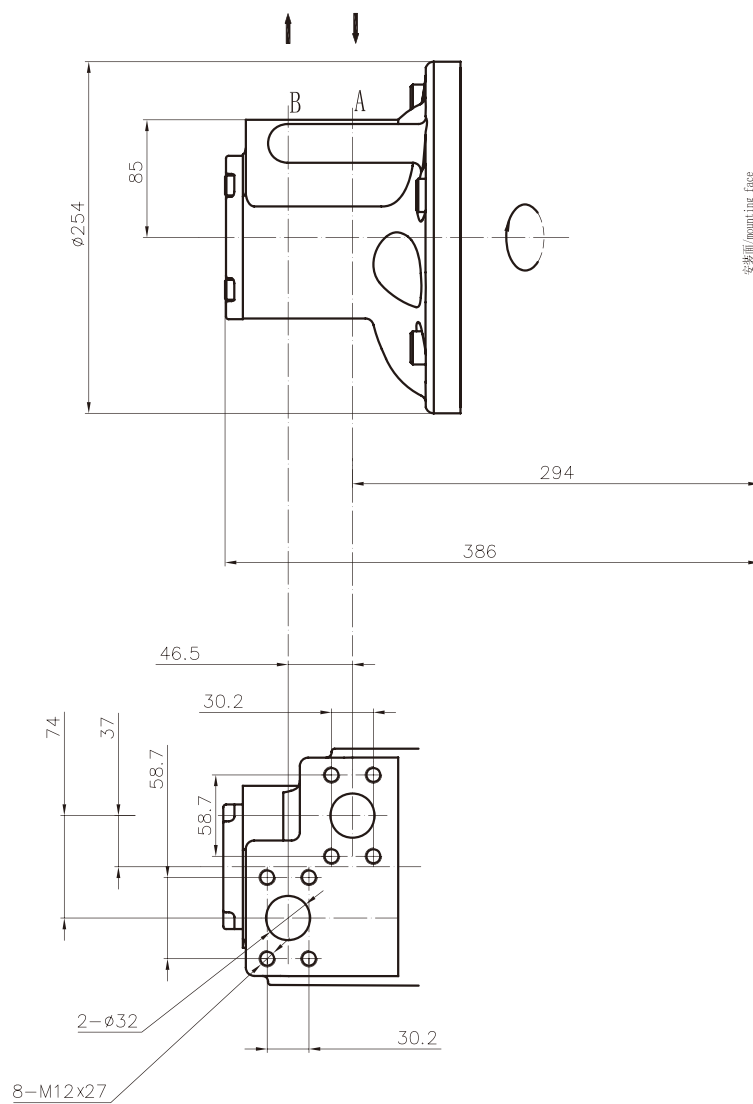
OMZ

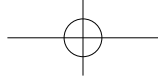




STFC(HD)200 外形及安装尺寸/ STFC(HD)200 Installation Dimensions

进油口为F01的安装尺寸/ F01 Distributor



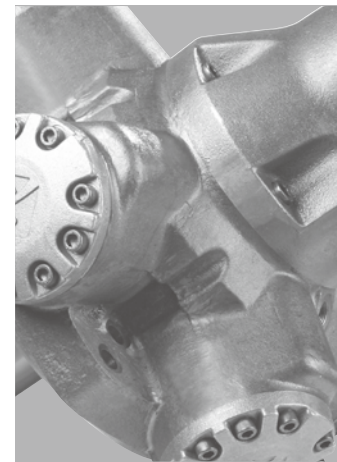
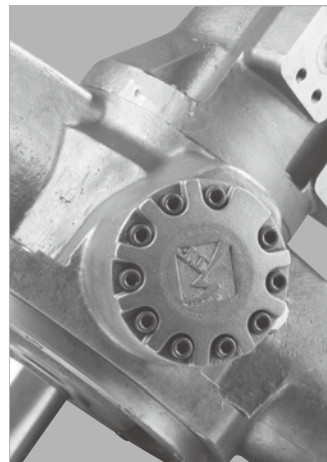
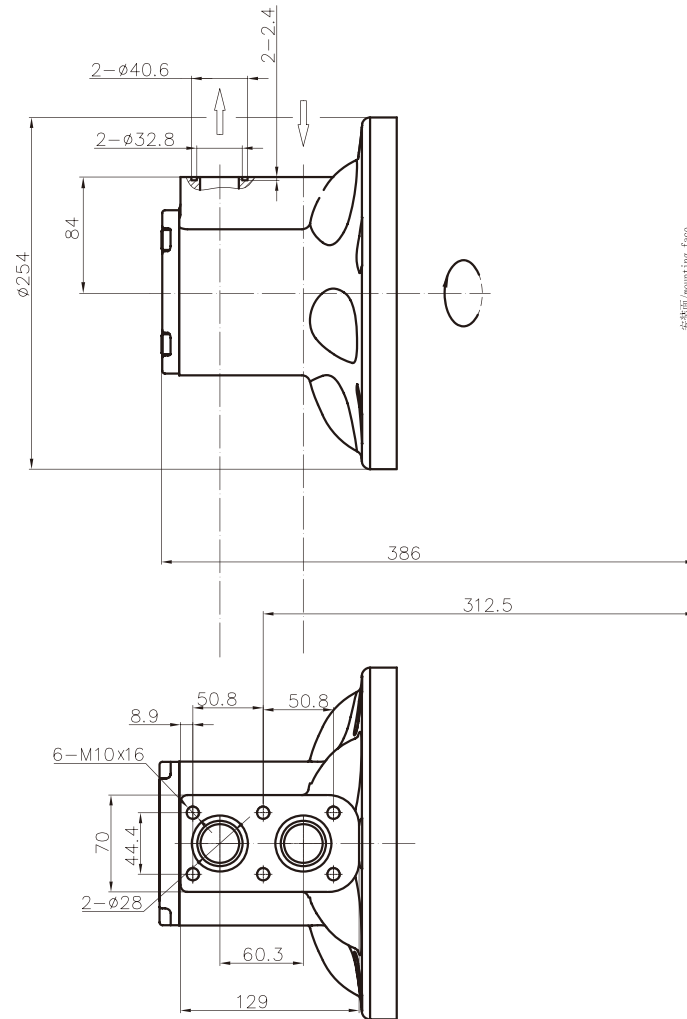


STFC(HD)200 系列/ STFC(HD)200 Serie



STFC(HD)200 外形及安装尺寸/ STFC(HD)200 Installation Dimensions

进出油口为F01B的安装尺寸/ F01B Distributor



ITM

ITMS

STFC

STFD

CRM-HA

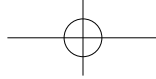
CRM-HB

CRM-PS

SMA6V

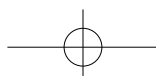
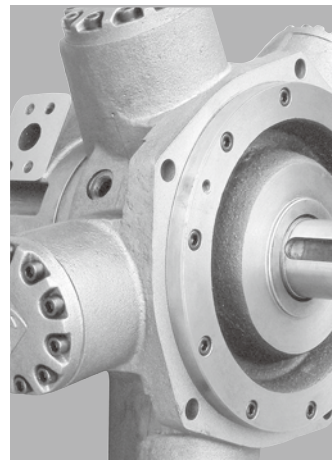
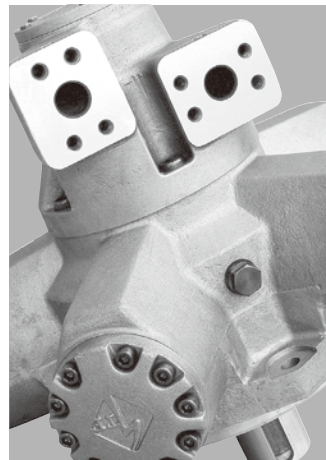
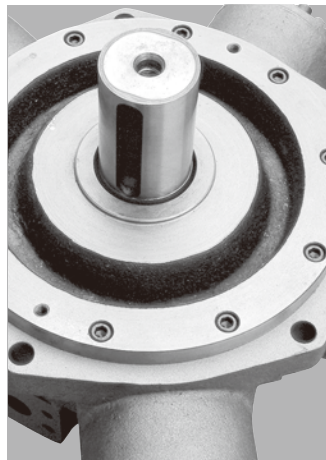
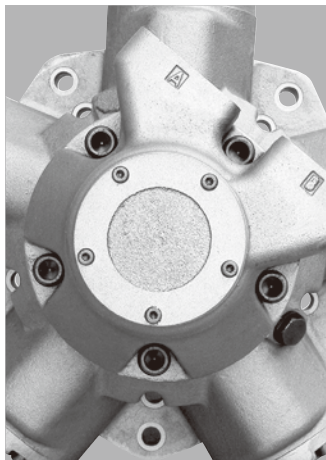
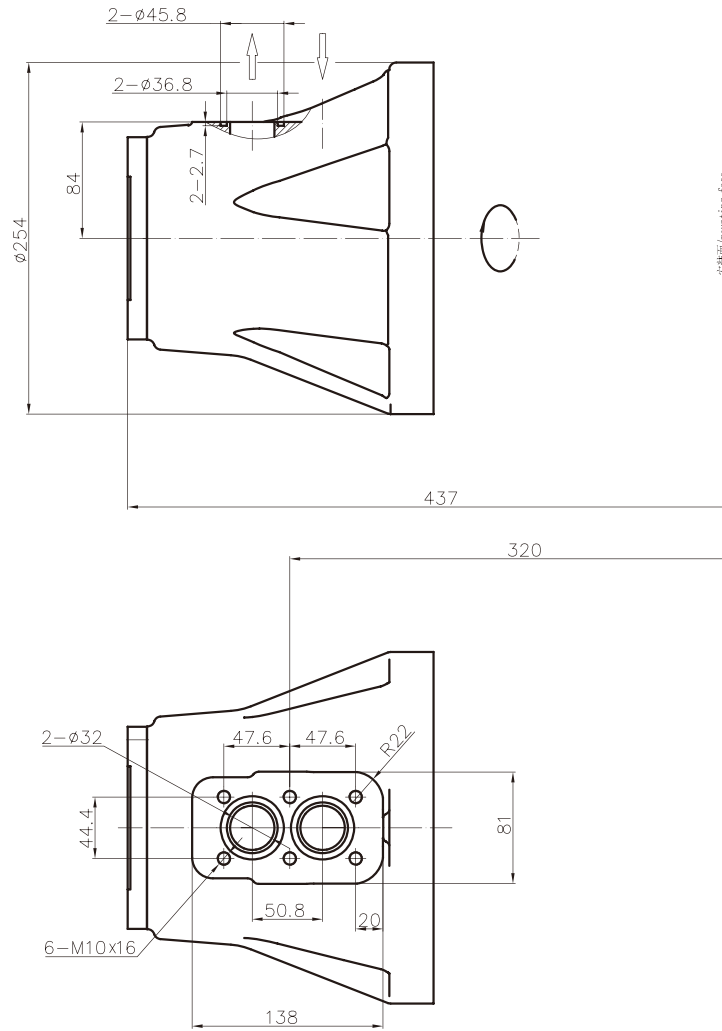
SMA2F

OMZ



STFC(HD)200 外形及安装尺寸/ STFC(HD)200 Installation Dimensions

进油口为F02B的安装尺寸/ F02B Distributor

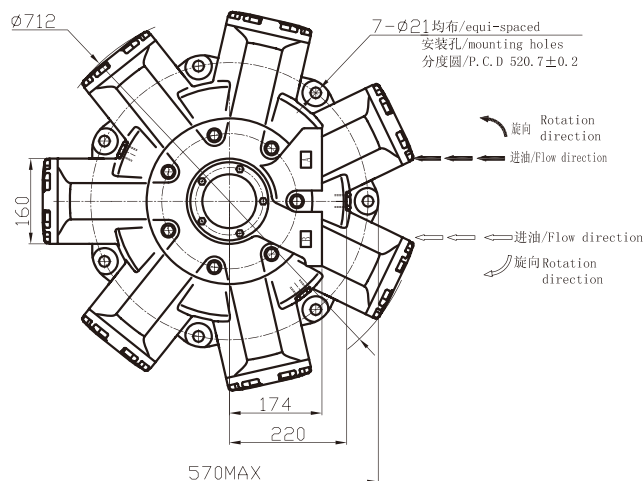
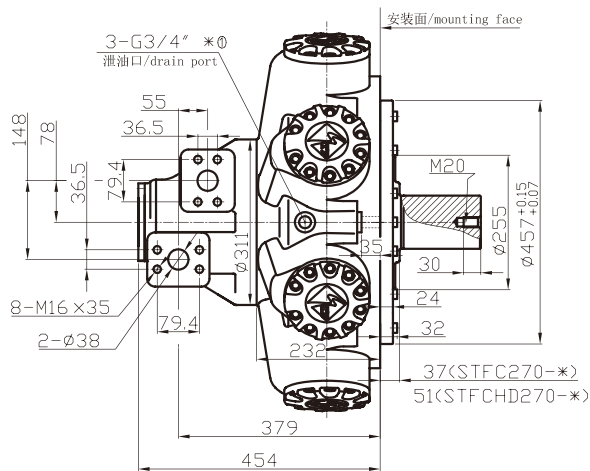


STFC(HD)270/325 系列/ STFC(HD)270/325 Serie



STFC(HD)270 外形及安装尺寸/ STFC(HD)270 Installation Dimensions

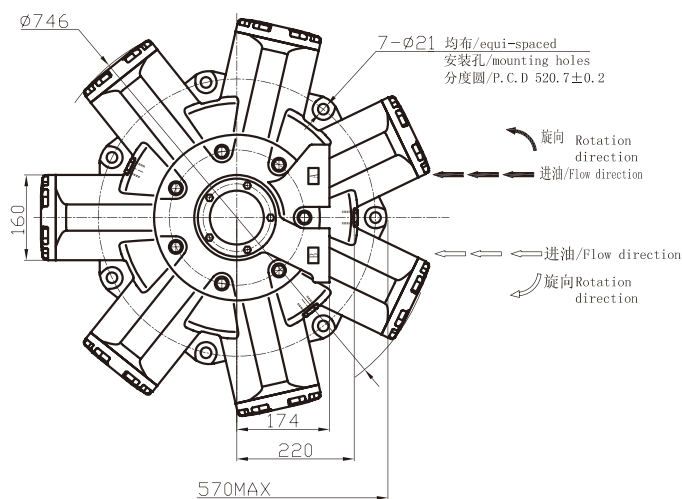
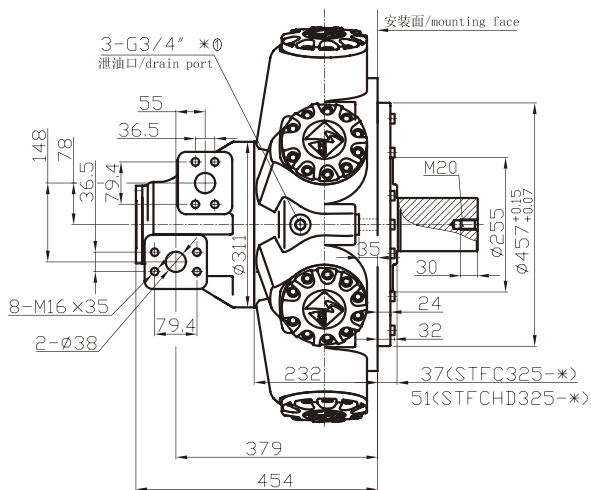
进出油口为F03的安装尺寸/With F03 Distributor



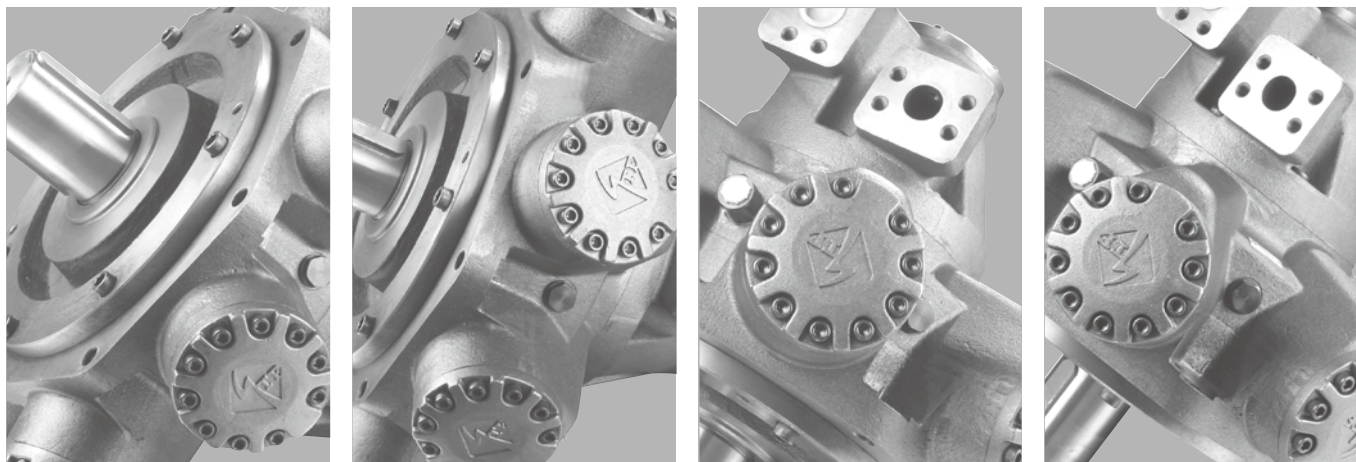
*①可选配UNF3/4"-16接头/Option: UNF3/4"-16

STFC(HD)325 外形及安装尺寸/ STFC(HD)325 Installation Dimensions

进出油口为F03的安装尺寸/With F03 Distributor



*①可选配UNF3/4"-16接头/Option: UNF3/4"-16



ITM

ITMS

STFC

STFD

CRM-HA

CRM-HB

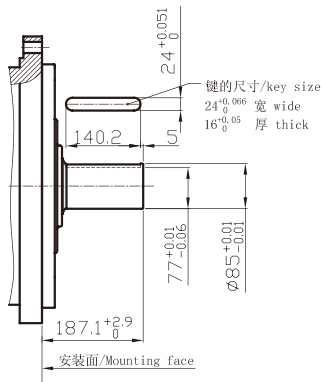
CRM-PS

SMA6V

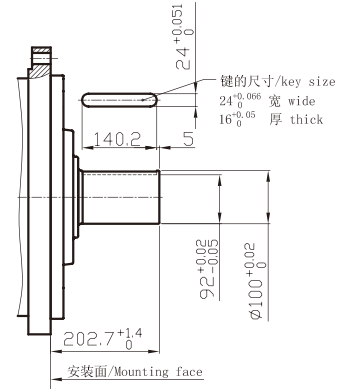
SMA2F

OMZ

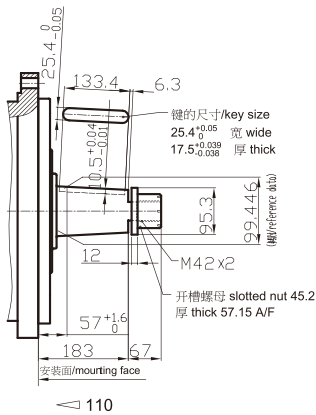
STFC270/STFC325-P73



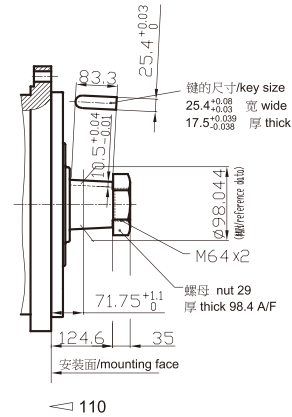
STFCHD270/STFCHD325-P74*



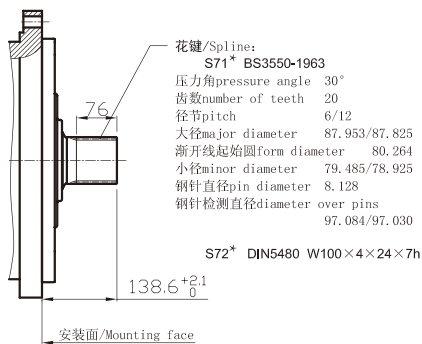
STFC270/STFC325-T71



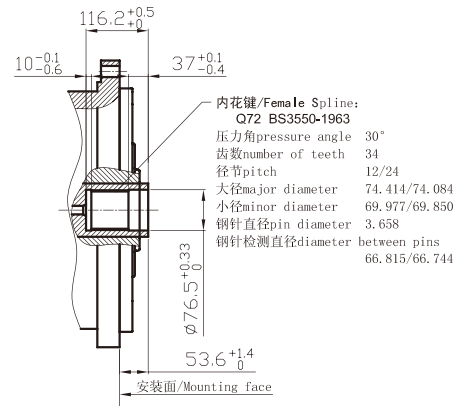
STFC270/STFC325-T72



STFC270/STFC325-S71*&S72*



STFC270/STFC325-Q72



注释: 右上角带* 的轴为标准轴

如: P74* 为标准平键轴 S71*为标准花键轴

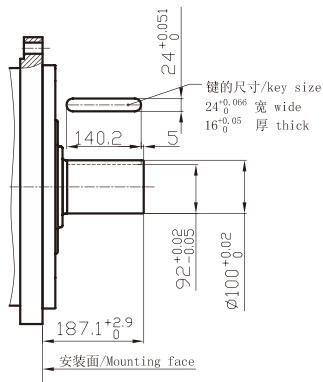
Notes: Shaft model with "*" is the standard shaft

Example: P74*= Standard Parallel Keyed Shaft S71*= Standard Spline Shaft

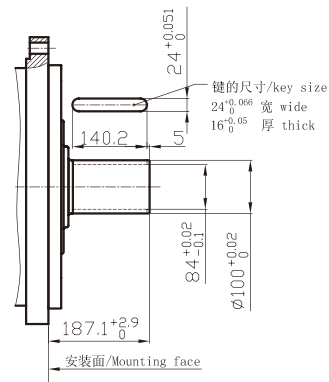
STFC(HD)270/325 系列/ STFC(HD)270/325 Serie



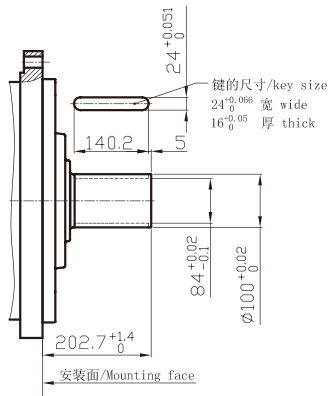
STFC270/STFC325-P71



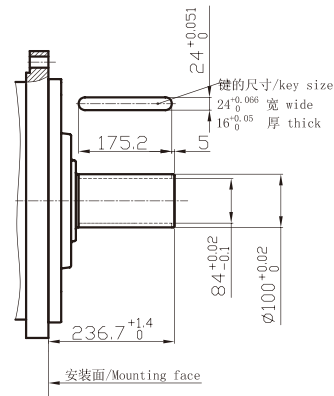
STFC270/STFC325-P72



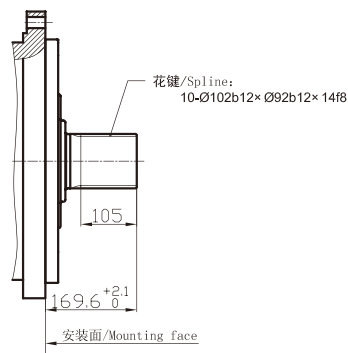
STFCHD270/STFCHD325-P75



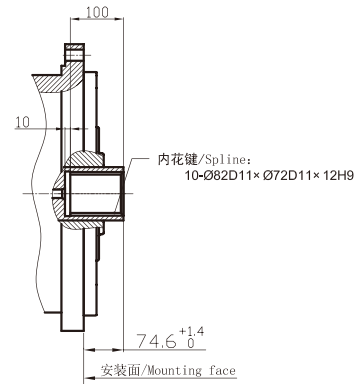
STFCHD270/STFCHD325-P77



STFC270/STFC325-S73



STFC270/STFC325-Q71



注释: 右上角带* 的轴为标准轴

如: P74* 为标准平键轴, S71* 为标准花键轴

Notes: Shaft model with "*" is the standard shaft

Example: P74*= Standard Parallel Keyed Shaft S71*= Standard Spline Shaft

ITM

ITMS

STFC

STFD

CRM-HA

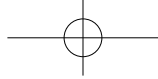
CRM-HB

CRM-PS

SMA6V

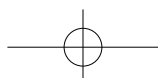
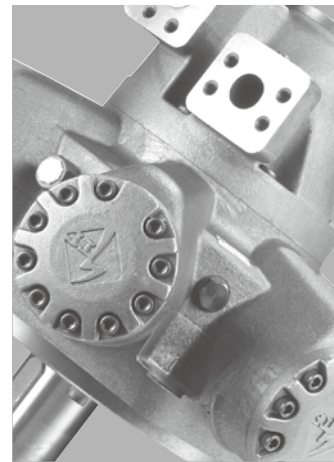
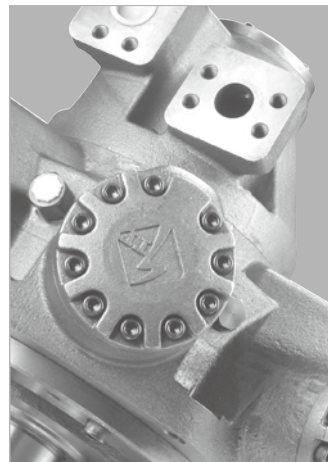
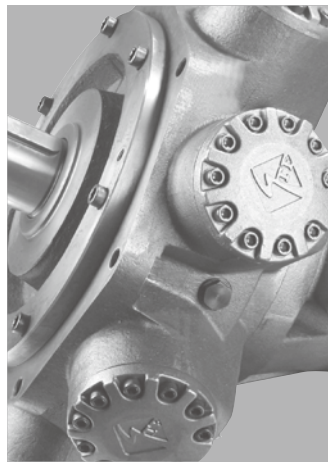
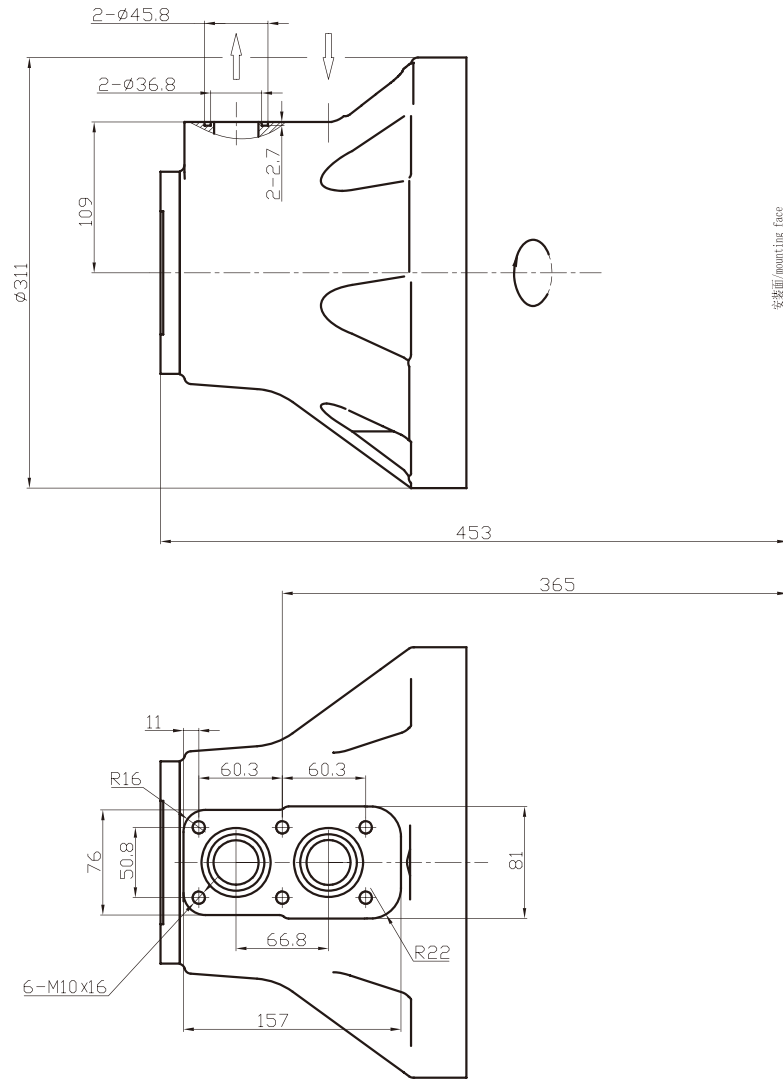
SMA2F

OMZ



STFC(HD)270/325 外形及安装尺寸/ STFC(HD)270/325 Installation

进出油口为F03B的安装尺寸/ F03B Distributor

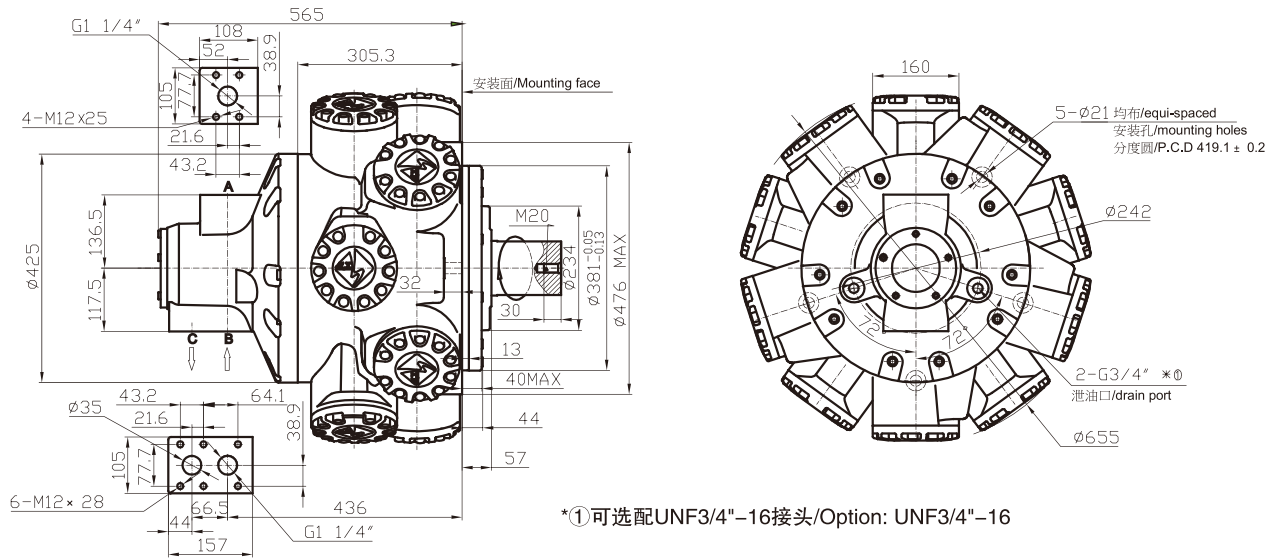


STFC(HD)400 系列/ STFC(HD)400 Serie



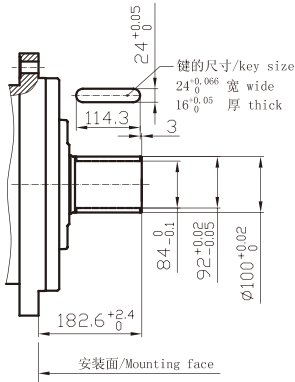
STFC(HD)400 外形及安装尺寸/ STFC(HD)400 Installation Dimensions

进出油口为F04的安装尺寸/With F04 Distributor

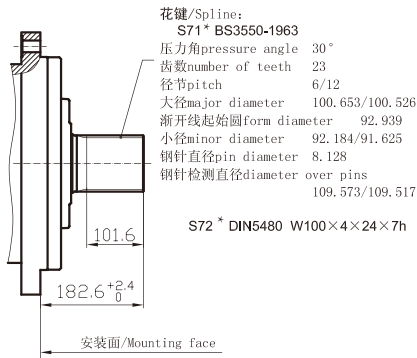


*①可选配UNF3/4"-16接头/Option: UNF3/4"-16

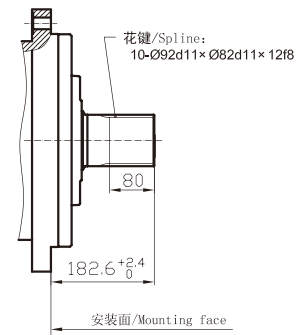
STFCHD400-P71*



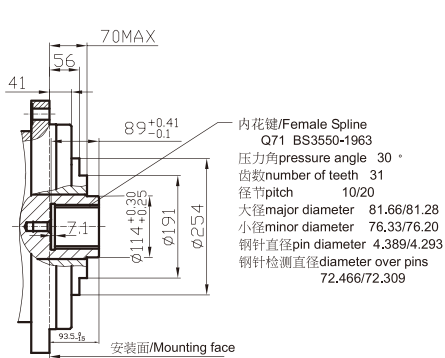
STFCHD400-S71* & S72*



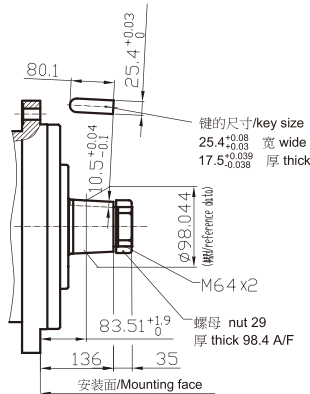
STFCHD400-S73



STFCHD400-Q71



STFCHD400-T71



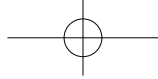
注释: 右上角带* 的轴为标准轴

如: P71* 为标准平键轴, S71* 为标准花键轴

Notes: Shaft model with "*" is the standard shaft

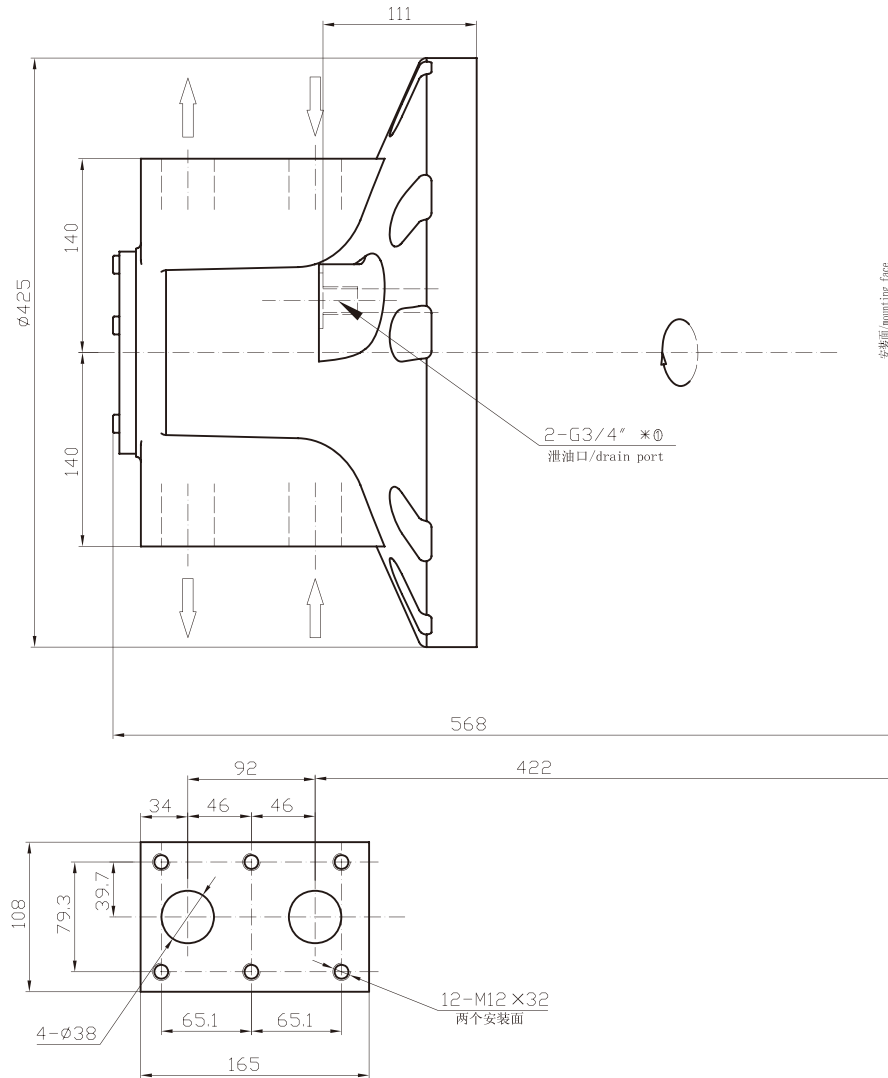
Example: P71* = Standard Parallel Keyed Shaft

S71* = Standard Spline Shaft



STFC(HD)400 外形及安装尺寸/ STFC(HD)400 Installation Dimensions

进出油口为F04B的安装尺寸/ F04B Distributor



*①可选配UNF3/4"-16接头/Option: UNF3/4"-16

