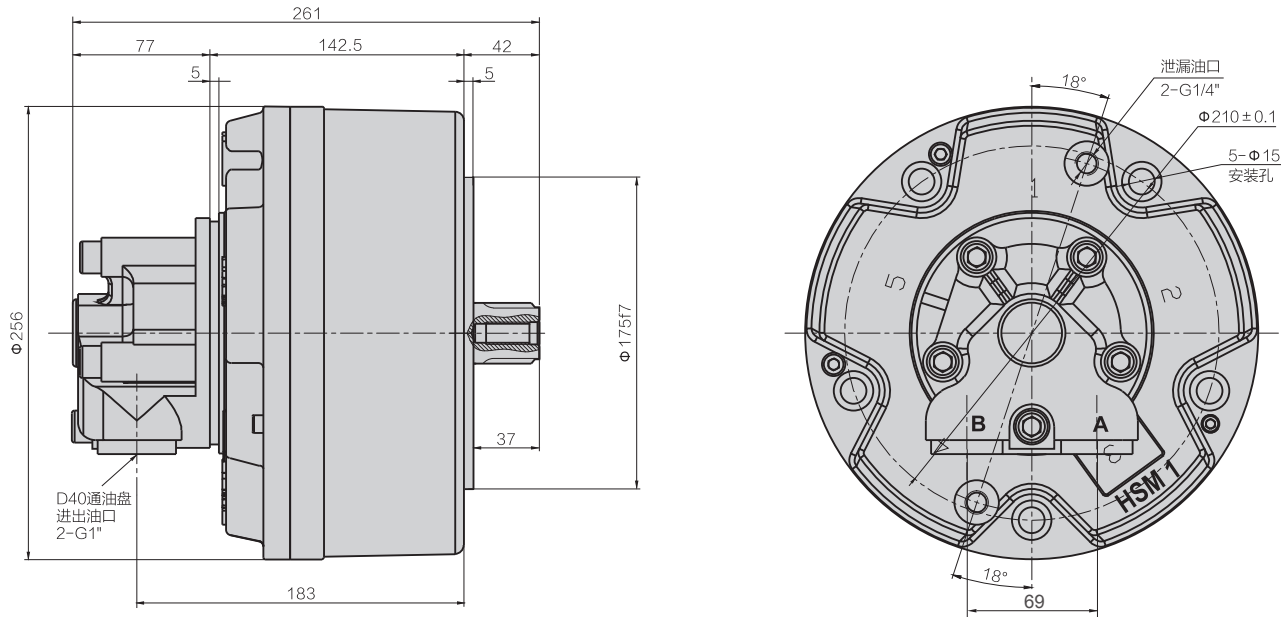


HSM1 系列/ HSM1 Serie



外形尺寸图 Contour dimension

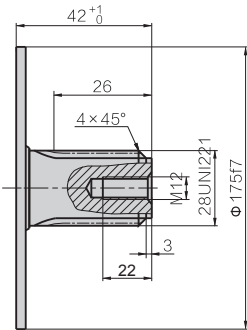


HSM

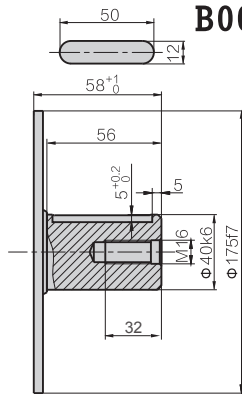
HPB

轴伸型式 Shaft extension type

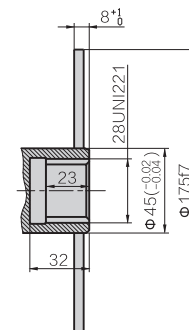
标准一 A00



B00

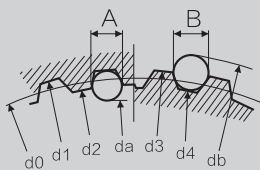


I00



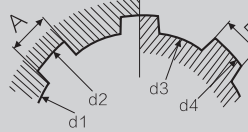
花键参数 Spline parameters

A01/I01	35-2-16 DIN5480
d0	Φ32.0
d1	Φ35.0 $^{+0.520}_{+0}$ H14
d2	Φ31.0 $^{+0.160}_{+0}$ H11
A	Φ3.5
da	Φ27.711 H11
d3	Φ34.6 $^{-0.160}_{-0}$ h11
d4	Φ30.6 $^{-0.520}_{-0}$ h14
B	Φ4.0
db	Φ39.000 f8



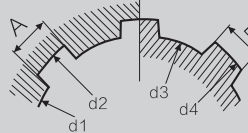
A00/I00 28 UNI 221(6-28-34)DIN5463

d1	Φ28.0 $^{+0.021}_{+0}$ H7
d2	Φ34.1 $^{+0.016}_{+0}$ H11
A	7.0 $^{+0.028}_{+0.013}$ F7
d3	Φ28.0 $^{-0.007}_{-0.020}$ g6
d4	Φ34.0 $^{-0.065}_{-0.160}$ h14
B	7.0 $^{-0.013}_{-0.028}$ f7

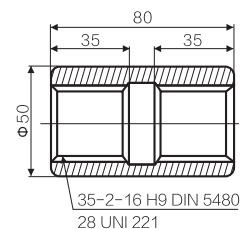


A02/I02 36 UNI 220 (8-36-40) DIN5462

d1	Φ36.0 $^{+0.025}_{+0}$ H7
d2	Φ40.0 $^{+0.016}_{+0}$ H11
A	7.0 $^{+0.028}_{+0.013}$ F7
d3	Φ36.0 $^{-0.008}_{-0.025}$ g6
d4	Φ40.0 $^{-0.065}_{-0.160}$ d11
B	7.0 $^{-0.013}_{-0.028}$ f7



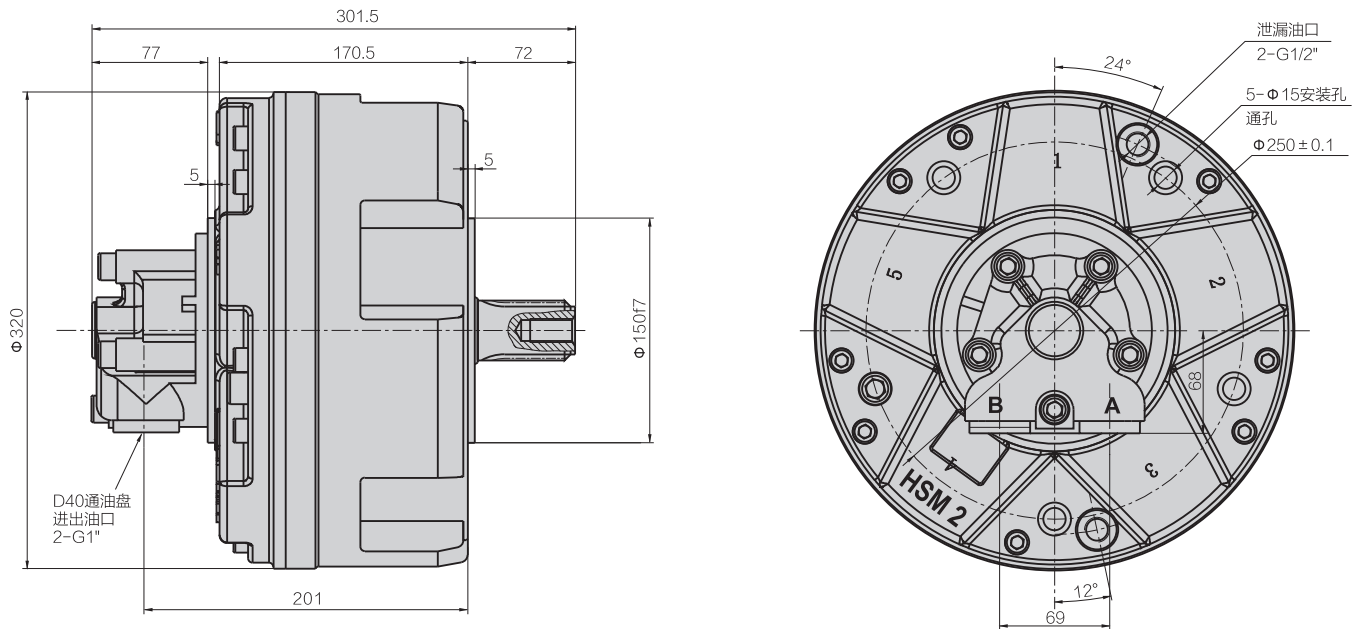
联轴器 Couplings



HSM2 系列/ HSM2 Serie



外形尺寸图 Contour dimension



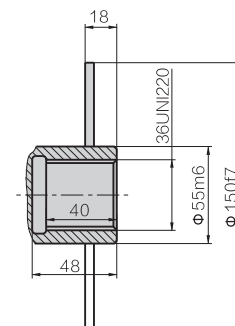
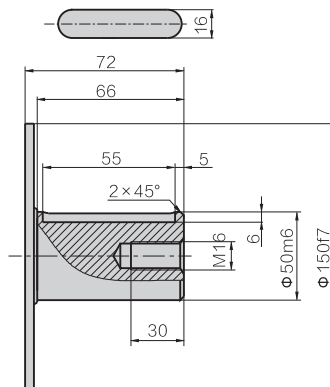
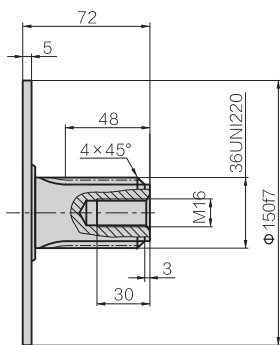
轴伸型式 Shaft extension type

标准一

A00

B00

I00

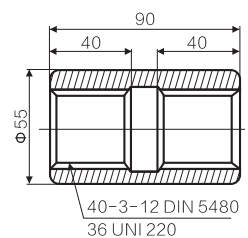


花键参数 Spline parameters

A01/I01	40-3-12 DIN5480
d0	$\phi 36.0$
d1	$\phi 40.0^{+0.620}$ H14
d2	$\phi 34.0^{+0.160}$ H11
A	$\phi 5.25$
da	$\phi 28.964$ H11
d3	$\phi 39.4^{-0.160}$ h11
d4	$\phi 33.4^{-0.620}$ h14
B	$\phi 6.0$
db	$\phi 45.989$ f8

A00/I00	36 UNI 220 (8-36-40) DIN5462
d1	$\phi 36.0^{+0.025}$ H7
d2	$\phi 40.0^{+0.016}$ H11
A	$7.0^{+0.028}$ F7
d3	$\phi 36.0^{-0.009}$ g6
d4	$\phi 40.0^{-0.065}$ d11
B	$7.0^{-0.013}$ f7

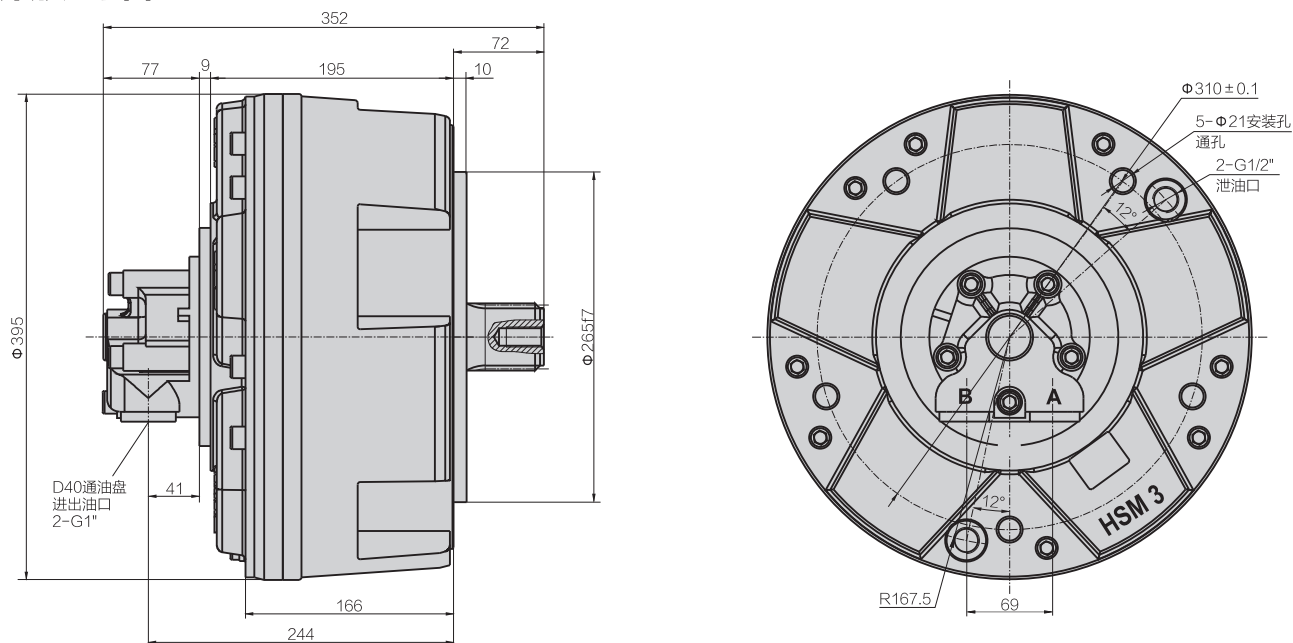
联轴器 Couplings



HSM3 系列/ HSM3 Serie

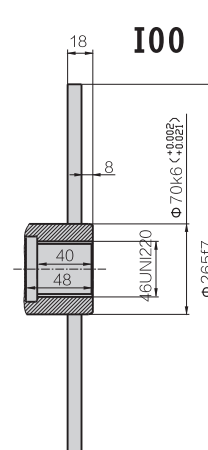
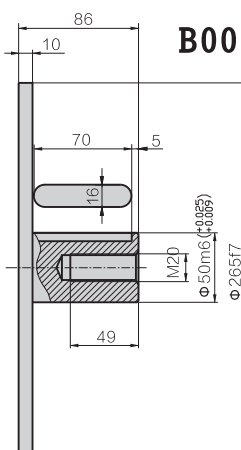
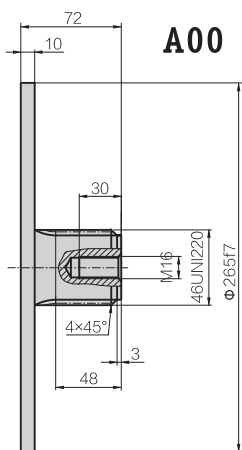
STF
HYDRAULIC TRANSMISSIONS

外形尺寸图 Contour dimension



HSM
HPB

轴伸型式 Shaft extension type 标准一

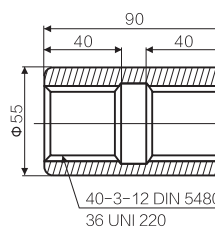


花键参数 Spline parameters

A02/I02	40-3-12	DIN5480
d0	Φ36.0	
d1	Φ40.0 ^{+0.620}	H14
d2	Φ34.0 ^{+0.160}	H11
A	5.25	
da	Φ28.964	H11
d3	Φ39.4 ^{-0.160}	h11
d4	Φ33.4 ^{-0.620}	h14
B	Φ6.0	
db	Φ45.989	f8

A00/I00	46 UNI 220 (8-46-54)	DIN5462
d1	Φ46.0 ^{+0.030}	H7
d2	Φ54.0 ^{+0.190}	H11
A	9.0 ^{+0.028}	F7
d3	Φ46.0 ^{-0.099}	g6
d4	Φ54.0 ^{-0.190}	d11
B	7.0 ^{-0.013}	f7
A01/I01	36 UNI 220 (8-36-40)	DIN5462
d1	Φ36.0 ^{+0.025}	H7
d2	Φ40.0 ^{+0.016}	H11
A	7.0 ^{+0.028}	F7
d3	Φ36.0 ^{-0.099}	g6
d4	Φ40.0 ^{-0.065}	d11
B	7.0 ^{-0.013}	f7

联轴器 Couplings



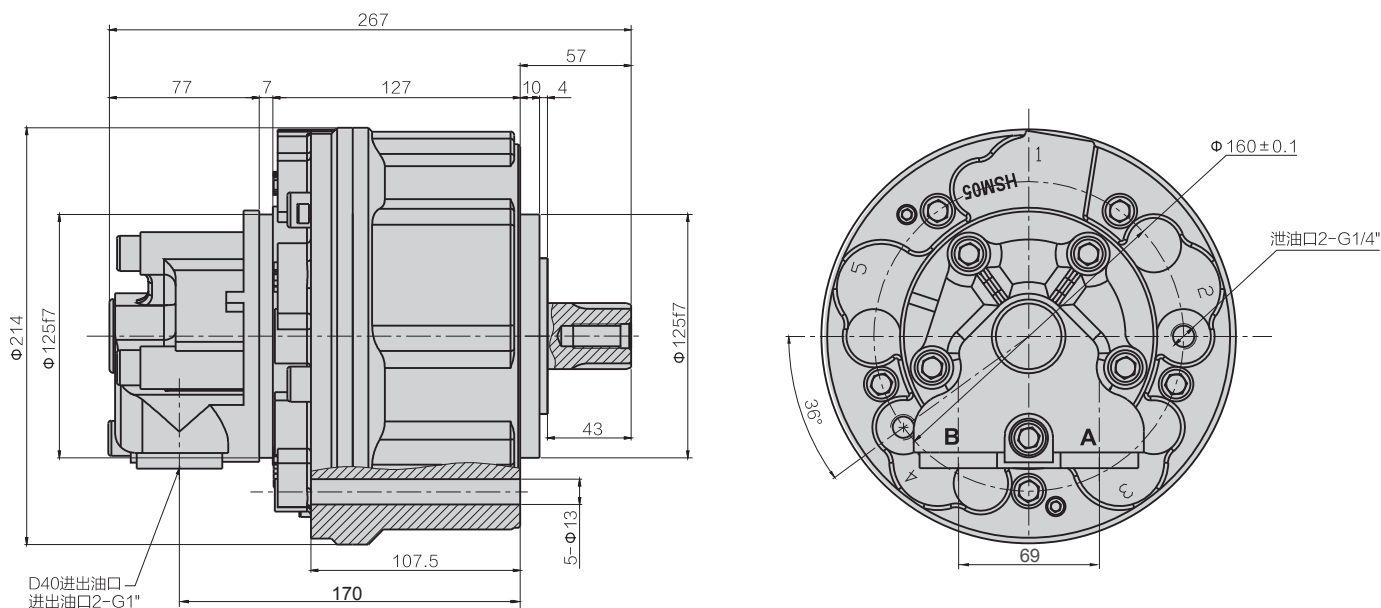
HSM05 系列/ HSM05 Serie

STF
HYDRAULIC TRANSMISSIONS

外形尺寸图 Contour dimension

HSM

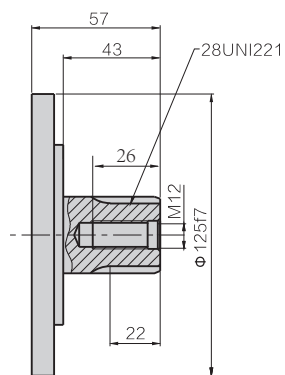
HPB



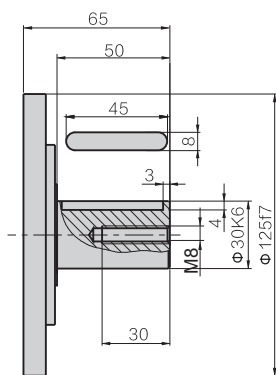
轴伸型式 Shaft extension type

标准一

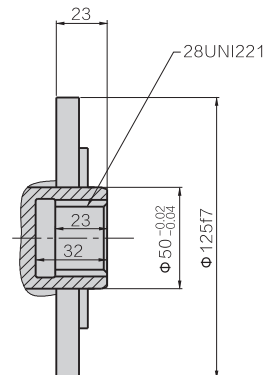
A00



B00



I00

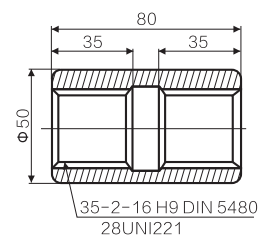


花键参数 Spline parameters

A01/I01	35-2-16 DIN5480
	<p>d0 $\phi 32.0$</p> <p>d1 $\phi 35.0^{+0.520}$ H14</p> <p>d2 $\phi 31.0^{+0.160}$ H11</p> <p>A $\phi 3.5$</p> <p>da $\phi 27.711$ H11</p> <p>d3 $\phi 34.6^{-0.160}$ h11</p> <p>d4 $\phi 30.6^{-0.520}$ h14</p> <p>B $\phi 4.0$</p> <p>db $\phi 39.000$ f8</p>

A00/I00	28 UNI 221(6-28-34)DIN5463
	<p>d1 $\phi 28.0^{+0.021}$ H7</p> <p>d2 $\phi 34.1^{+0.016}$ H11</p> <p>A $7.0^{+0.028}$ F7</p> <p>d3 $\phi 28.0^{-0.007}$ g6</p> <p>d4 $\phi 34.0^{-0.065}$ h14</p> <p>B $7.0^{-0.013}$ f7</p>

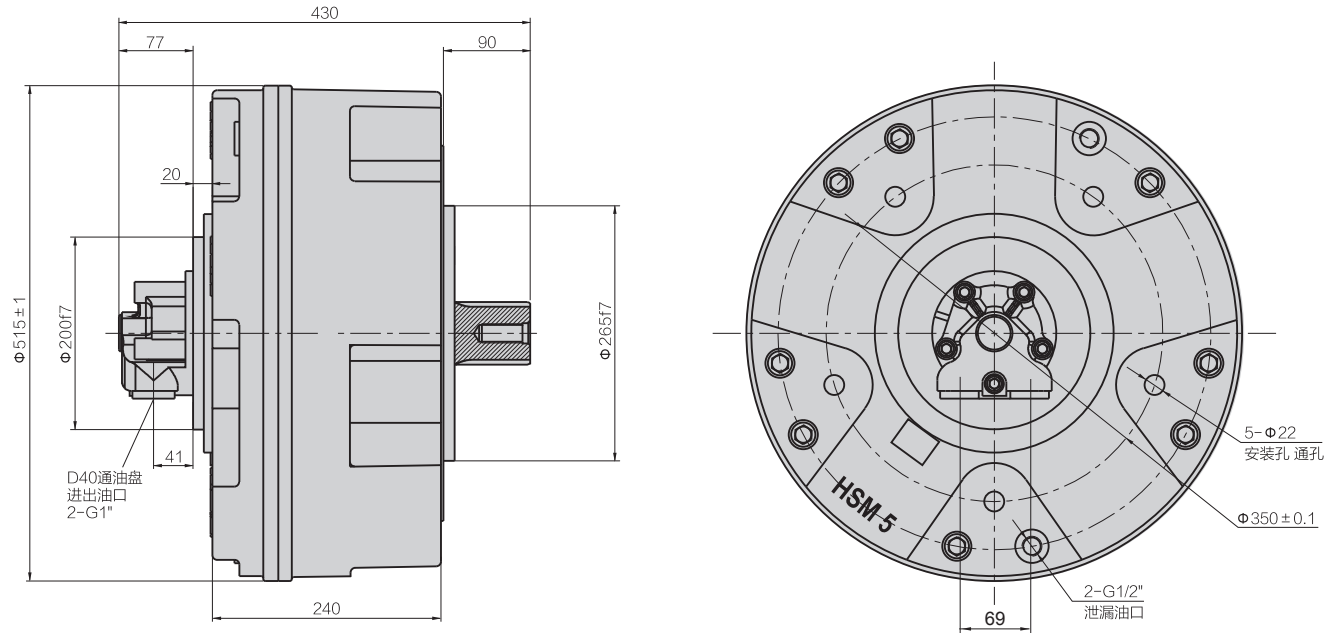
联轴器 Couplings



HSM5 系列/ HSM5 Serie

STF
HYDRAULIC TRANSMISSIONS

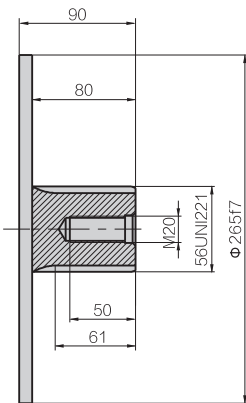
外形尺寸图 Contour dimension



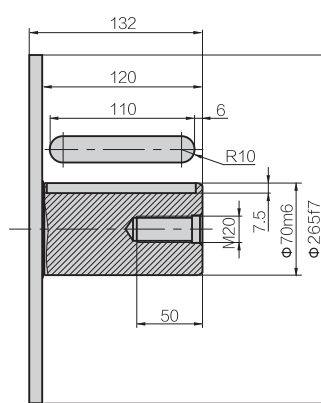
轴伸型式 Shaft extension type

标准一

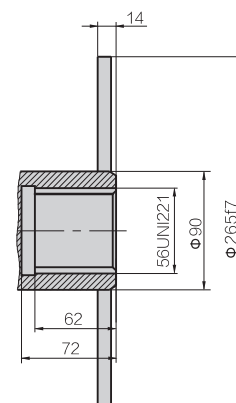
A00



B00



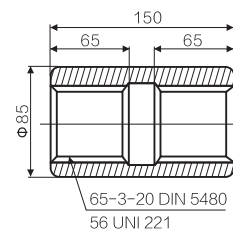
I00



花键参数 Spline parameters

DIN	A02/I02 65-3-20 DIN5480	A03/I03 55-3-17 DIN5428	A00/I00 56 UNI 221(8-56-65 DIN 5428)	A01/I01 8-72×62×12
	d0 $\phi 60.0$	$\phi 51.0$	d1 $\phi 56.0^{+0.030}_{-0.029}$ H7	$\phi 62^{-0.18}_{-0.48}$ b12
	d1 $\phi 65.0^{+0.740}_{-0.190}$ H14	$\phi 55.0^{+0.740}_{-0.160}$ H14	d2 $\phi 65.0^{+0.190}_{-0.028}$ H11	$\phi 72^{-0.2}_{-0.5}$ b12
	d2 $\phi 59.0^{+0.190}_{-0.028}$ H11	$\phi 49.0^{+0.160}_{-0.028}$ H11	A 10.0 $^{+0.028}_{-0.028}$ F7	12 $^{-0.016}_{-0.043}$ f8
	A $\phi 5.25$	$\phi 5.25$	d3 $\phi 56^{-0.010}_{-0.028}$ g6	$\phi 62^{+0.19}_{-0.028}$ H11
	da $\phi 54.101^{+0.190}_{-0.028}$ H11	$\phi 43.807^{+0.100}_{-0.028}$ H11	d4 $\phi 65.0^{+0.100}_{-0.028}$ H11	$\phi 72^{+0.19}_{-0.028}$ H11
	d3 $\phi 64.4^{-0.190}_{-0.740}$ h11	$\phi 54.4^{-0.190}_{-0.620}$ h11	B 10 $^{-0.013}_{-0.028}$ f7	12 $^{+0.093}_{-0.05}$ D9
	d4 $\phi 58.4^{-0.740}_{-0.028}$ h14	$\phi 48.4^{-0.620}_{-0.028}$ h14		
	B $\phi 6.0$	$\phi 6.0$		
	db $\phi 70.999^{-0.030}_{-0.076}$ f8	$\phi 60.873^{-0.030}_{-0.076}$ f8		

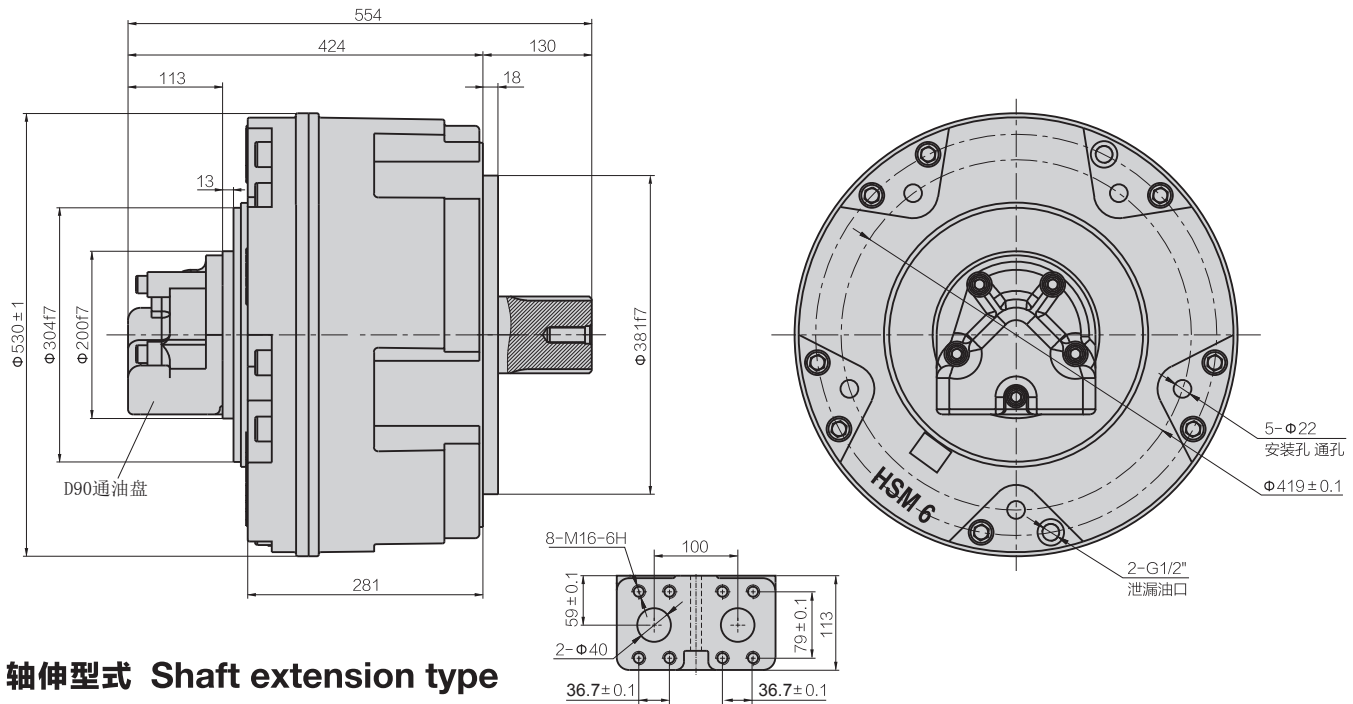
联轴器 Couplings



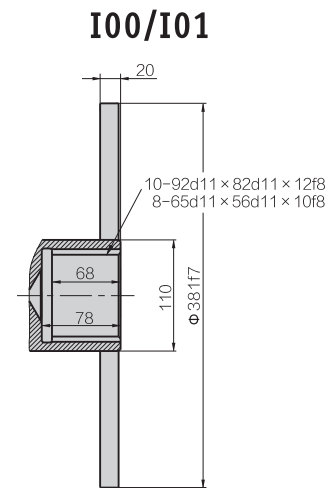
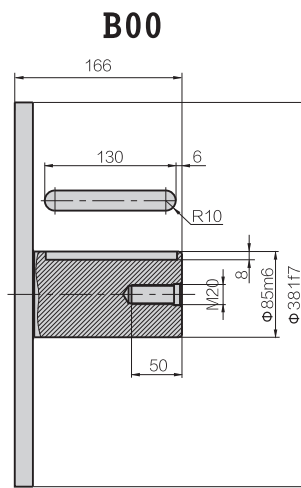
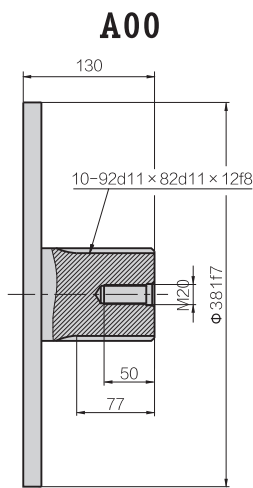
HSM6 系列/ HSM6 Serie



外形尺寸图 Contour dimension



轴伸型式 Shaft extension type 标准一



花键参数 Spline parameters

DIN	A02/I02 80-3-25 DIN5480	A00/I00 10-92×82×12
	d0 φ75.0	d1 φ82 $^{+0.22}_{-0.57}$ b12
	d1 φ80.0 $^{+0.870}_{+0}$ H14	d2 φ92 $^{+0.22}_{-0.57}$ b12
	d2 φ74.0 $^{+0.190}_{+0}$ H11	A 12 $^{+0.016}_{-0.043}$ f8
	A φ5.25	d3 φ82 $^{+0.22}_{+0}$ H11
	da φ68.9 $^{+0.074}_{+0}$ H9	d4 φ92 $^{+0.22}_{+0}$ H11
	d3 φ79.4 $^{+0.190}_{+0}$ h11	B 12 $^{+0.063}_{+0.05}$ D9
	d4 φ73.4 $^{+0.870}_{+0}$ h14	
	B φ6.0	
	db φ85.9 $^{+0.036}_{-0.090}$ f8	
UIN		

联轴器 Couplings

